

一、各部名稱，如圖1

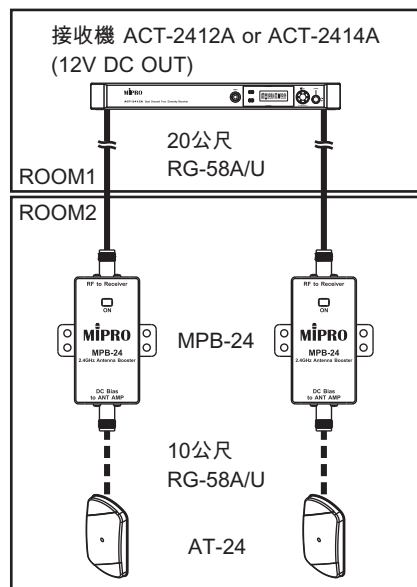


- ① RF輸出座
- ② 指示燈
- ③ RF輸入座

1 2

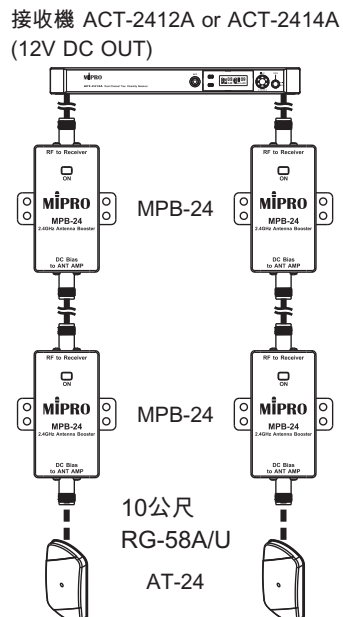
二、應用

1、應用1：一般場合應用，如圖2



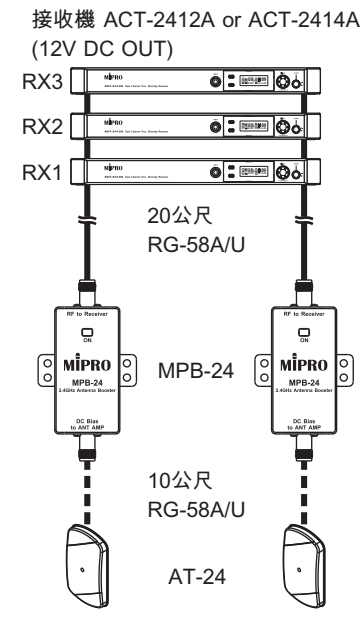
電纜線為20公尺 RG-58A/U 圖2

2、應用2：長纜線設置應用，如圖3



電纜線為20公尺 RG-58A/U 圖3

3、應用3：多台接收機使用，如圖4



電纜線為20公尺 RG-58A/U 圖4

2.4 GHz天線強波器

三、電纜線使用注意事項

- 須使用20公尺長RG-58A/U電纜線，搭配MPB-24強波器增益，接收機即可得到適當的訊號強度。
- 使用其它不同規格、過長或過短的電纜線將導致接收訊號強度不足或過強。
- 各項規格若有誤差，以實際產品為依據。

低功率電波輻射性電機管理辦法
第十二條

經型式認證合格之低功率射頻電機，非經許可，公司、商號或使用者均不得擅自變更頻率、加大功率或變更原設計之特性及功能。

第十四條

低功率射頻電機之使用不得影響飛航安全及干擾合法通信；經發現有干擾現象時，應立即停用，並改善至無干擾時方得繼續使用。

前項合法通信，指依電信法規定作業之無線電通信。低功率射頻電機須忍受合法通信或工業、科學及醫療用電波輻射性電機設備之干擾。

5 6

MIPRO 顧客保固卡

產品型號：
 保固期限：一年
 購買日期： 年 月 日
 產品序號：
 感謝您的惠顧！
 MIPRO產品設計精良，品質嚴格，在正確使用下，保證長期維持正常功能。
 保固期間如果發生組件故障，本公司或授權經銷商將依產品保固條款規定免費為您修護服務。
 產品保固條款：

- 在保固期內，因下列情況發生故障時本公司將酌收成本費用：
 - 未經本公司認可自行修理而產生的故障。
 - 因人為不慎或錯誤使用而導致的故障。
 - 受天災、地變等不可抗拒之災害而損害者。
- 保固不包括其他附件，消耗品及輔助裝置；充電電池保固三個月。
- 本保固卡請妥為保存，送修時請出示本卡。如有遺失，恕不補發。

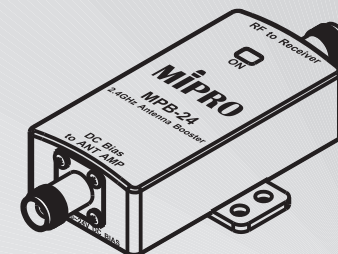
修護服務處：60096嘉義市北港路814號

加蓋經銷商店章：

(沒有加蓋經銷商店章無效)

MIPRO®

MPB-24 2.4 GHz天線強波器
使用說明書



100%台灣製造

MIPRO® MICROPHONE PROFESSIONALS
 嘉強電子股份有限公司
 總公司：60096 嘉義市北港路814號
 Tel : +886.5.238.0809 Fax : +886.5.238.0803
 www.mipro.com.tw mipro@mipro.com.tw

MN 019/02

本內容若有變更，恕不另行通知。不准翻印或轉載。

