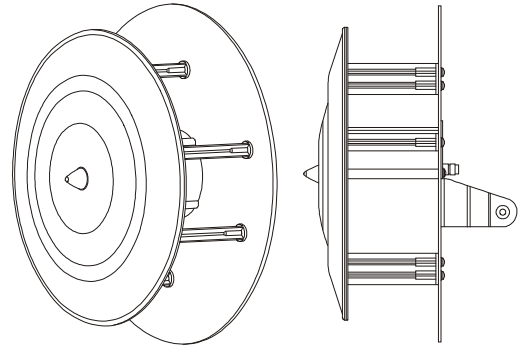


MIPRO AT-100 圓極化寬頻雙功定向天線



主要特點

- 專業用 UHF 頻段發射及接收兩用的圓極化寬頻定向天線，擁有獨特的造型，獲得多國的專利。
- 天線主要單元的波束聚焦在天線正前方，無論是垂直或水平方向皆能提供均勻的輻射場型特性，有效降低天線的極化損耗，提高信號強度。頻寬 470 MHz ~ 1000 MHz，頻寬涵蓋歐美無線麥克風新電波法規的頻段範圍，具有 6 ~ 8 dBi 的高指向特性。
- 唯一能提供專業演出無線傳輸訊號最穩定的天線，在最複雜的演出環境下，訊號幾乎沒有明顯的衰落現象，所以能提供較長的傳輸距離、抗干擾特性及最穩定的訊號發射與接收效果。
- 內建兩個訊號插座：“TX/RX”插座可以直接連接到發射器或接收機，但不能使用太長的同軸電纜連線；另外一個“RX”插座，內建具有 0 ~ 12 dB ± 1 dB 增益可調（Gain Adjustable Booster）的強波器，專供接收機作長距離接收使用，補償同軸電纜線的信號損失，提升接收距離及訊號品質，這個插座不能連接發射器。
- 內建自動增益控制強波器的電源可以由 MIPRO AD-708 天線分配器或 ACT 系列接收機天線座提供偏壓，接收機需外加具有自動偵測纜線損耗的天線分配器或調整器才有自動增益控制的功能。
- 本天線具有一般防水功能，適用於戶內外環境使用。

主要規格

類型	外接延長天線
頻段	UHF 470 ~ 1000 MHz
天線增益	6 ~ 8dBi
極化特性	圓極化
3-dB 波束寬	72°
放大器增益	RX 連接座：0 ~ 12±1 dB 可變增益控制，TX/RX 連接座：0 dB
駐波比	< 2:1
功率消耗	RX 連接座：約 1150 mW / DC 8V, 適用 DC 8 ~ 15V TX 連接座：0 mW
內建強波器	內建 0 ~ 12 dB 連續可調增益強波器
天線阻抗	50Ω
連接座	TNC 母座×2
電源	RX 連接座須提供偏壓電源 8 ~ 15 V DC
尺寸（長×高×寬）	350 × 350 × 225 mm
重量	約 1.5 kg