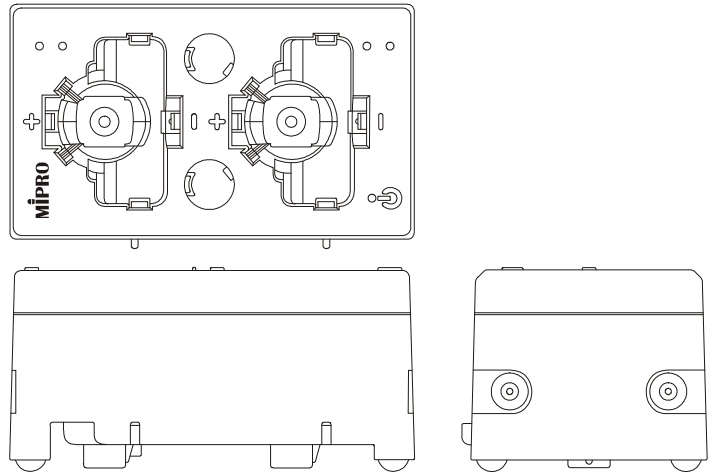


# MIPRO MP-80 發射器雙槽充電座



## 主要特點

- 智慧型高效率及高安全性之三合一多功能充電座，提供 MIPRO 各種手握式、佩戴式發射器及單顆 ICR 18500 鋰離子電池同時充電，並有儲存槽可存放兩顆充飽的備用電池。
- 具有快充及慢充功能、電池短路與極性錯誤保護電路、電源指示燈及充電判讀燈，可以精準顯示電池充電動作，確保電池充電安全。
- 充電座可以單獨使用也可以無限制的連結組合使用。
- 專供一般市面販售之高品質 ICR 18500 充電式鋰離子電池。
- 充電座可搭配兩個充電座轉接器及固定座。

## 主要規格

搭配發射器	手握及佩戴式
功能	發射器及鋰離子電池充電，充電座可併接
輸入電壓	DC 10 ~ 15 V / 1A
電池規格	ICR 18500 3.7 V 充電式鋰離子電池
充電電流	約 500 mA 定電流
消耗電流	最大約 600 mA / 12 V
充電方式	終止於 20%最大充電電流
使用環境條件	所有規格維持在 -10 ~ 60 °C
尺寸(長×高×寬)	92 × 78 × 158 mm
重量	約 313 g