

MIPRO®

ACT-80HC / ACT-80H

數位式手握式無線麥克風

使用說明書

ACT-80HC



ACT-80H



一、各部名稱，如圖1

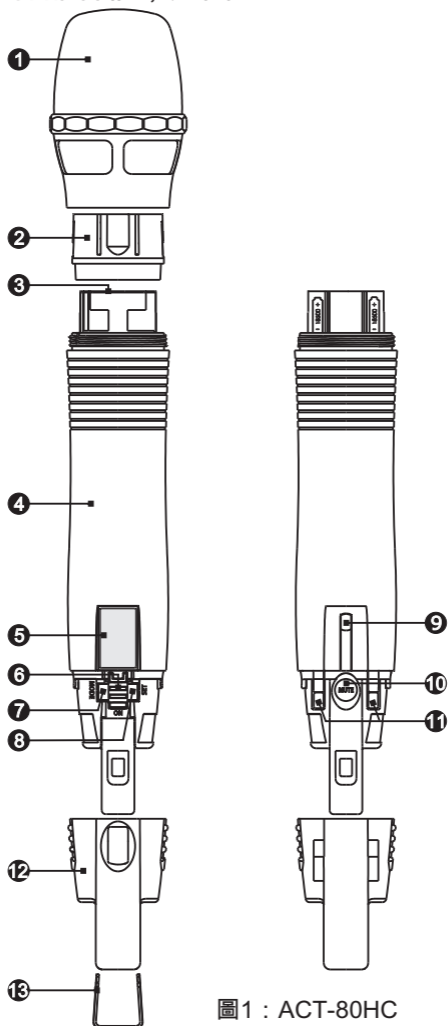


圖1：ACT-80HC

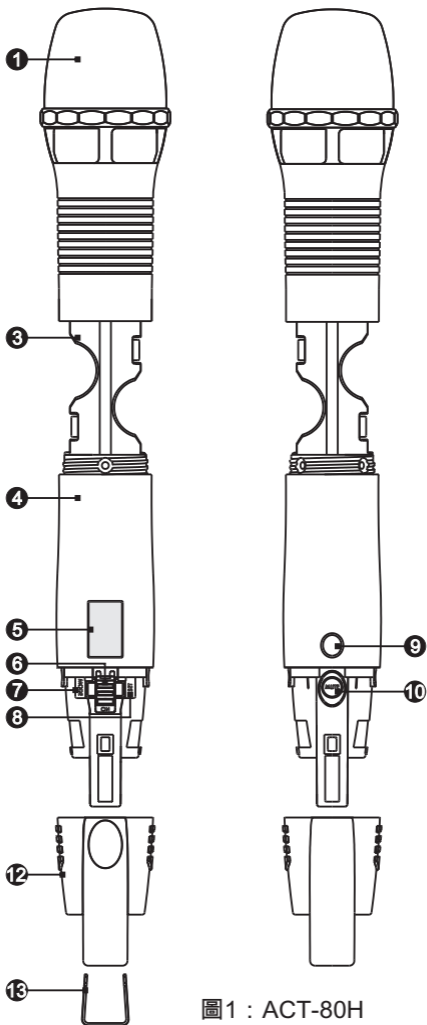


圖1 : ACT-80H

- ① 音頭模組。
- ② 電池固定環。
- ③ 電池座。
- ④ 管身。
- ⑤ 液晶螢幕。
- ⑥ 電源開關。
- ⑦ MODE鍵。
- ⑧ SET鍵。
- ⑨ ACT感應區。
- ⑩ 靜音按鍵。
- ⑪ 充電電極。
- ⑫ 尾蓋。
- ⑬ 頻道識別夾。

二、液晶螢幕顯示功能，如圖2

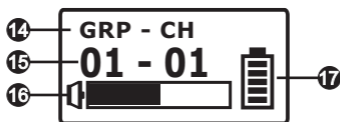


圖2

- ⑭ 顯示功能區。
- ⑮ 顯示參數區。
- ⑯ 聲頻訊號強度指示條。
- ⑰ 顯示電池電量。

三、電池裝填方法

1、ACT-80HC，如圖3：

- (A) 逆時針旋轉卸下網頭 ❶。
- (B) 壓住電池固定環 ❷ 兩側的卡鉤抽出固定環，取出或裝填18500充電式鋰電池。
- (C) 充電電池正極朝上填入電池座 ❸，將固定環依導槽裝入管身，確認卡鉤卡住定位，再鎖緊網頭。固定環有防呆設計，若組裝角度沒有對準導槽，固定環就無法卡住定位。
- (D) 充電式機種建議直接插在MIPRO專用充電座充電。

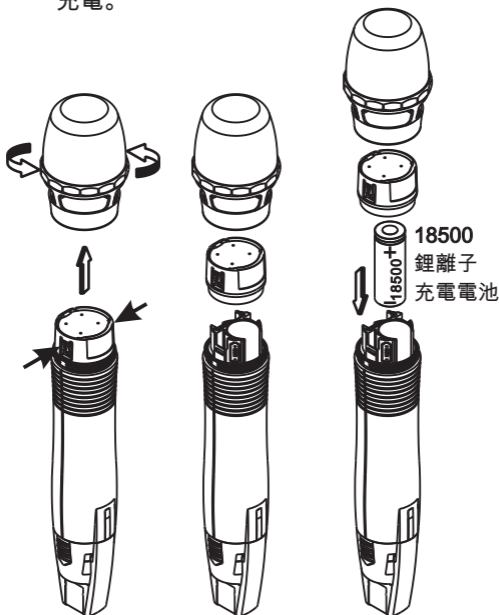


圖3

2、ACT-80H，如圖4：

(A) 逆時針旋轉卸下音頭模組 ①。

(B) 將2只3號(AA)電池，正確地填入電池座兩側。

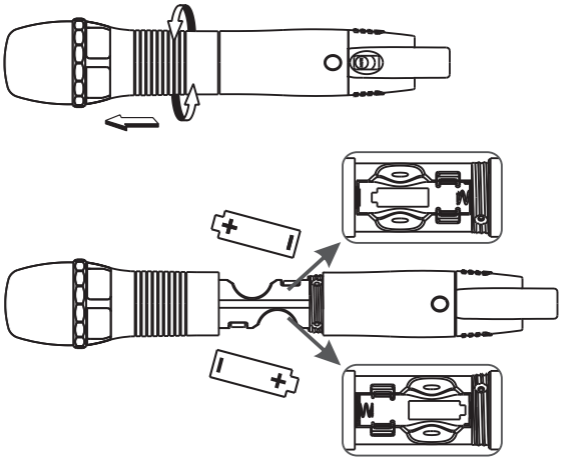


圖4

3、裝填電池打開電源開關後，液晶螢幕不亮，可能電池極性裝錯或沒電，需檢查更正再重新裝填。

四、操作方法

- 1、取下保護尾蓋，即可看到MODE鍵及SET鍵，如圖5。

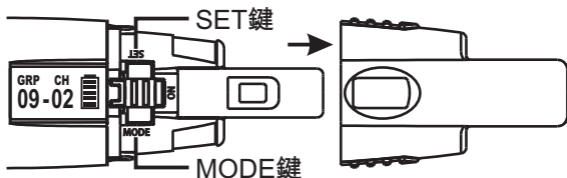


圖5

- 2、MODE鍵 ⑦：可切換8種功能，被選擇的功能參數會閃爍，要變更該功能參數只要在閃爍時，按SET鍵 ⑧即可選擇功能參數進行變更操作，如圖6。

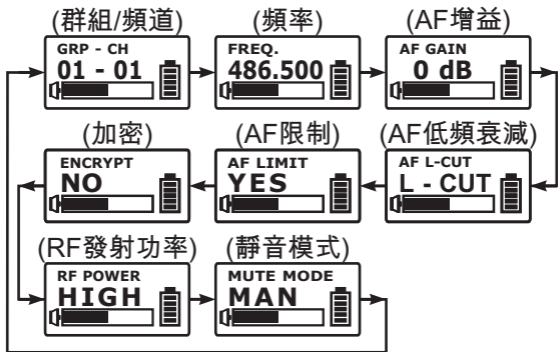


圖6

3、GRP-CH：群組及頻道顯示，如圖7

- (A) 按MODE鍵選擇GRP-CH，畫面閃爍顯示目前設定的群組及頻道，30秒後停止閃爍。
- (B) 本項操作只提供顯示訊息，不能變更設定。

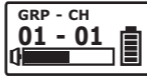


圖7

- (C) 要變更群組及頻道必需由接收機的ACT按鍵操作。
- (D) 由PC設定的特殊群組與頻道，因為不是預設的頻率，會以**-* **字樣取代數字顯示，如圖8。



圖8

4、FREQUENCY：工作頻率，如圖9

- (A) 按MODE鍵選擇FREQ.，畫面閃爍顯示目前設定的頻率，30秒後停止閃爍。
- (B) 本項操作只提供顯示訊息，不能變更設定。
- (C) 要變更頻率必需經由接收機的ACT按鍵操作。



圖9

5、AF GAIN：AF增益之設定，如圖10

- (A) AF增益在0dB ~ 6dB之間以3dB步階變換。
- (B) 按MODE鍵選AF GAIN模式，則畫面開始閃爍，等待變換。
- (C) 按SET鍵一次，則dB數值會增加或減少3dB，最大數值為6dB，最小數值為0dB。
- (D) 如30秒內都沒有操作，畫面將停止閃爍。
- (E) AF增益設定越高，輸入訊號動態範圍越低，同時雜訊會增加，系統也會較易迴授。



圖10

6、AF L-CUT：低頻衰減之設定，如圖11

- (A) 按MODE鍵，選擇AF L-CUT畫面，畫面開始閃爍等待變換。
- (B) 按SET鍵，可設定L-CUT或FLAT。
- (C) 如30秒內都沒有操作，畫面將停止閃爍。
- (D) AF L-CUT設定為L-CUT時，音頻100Hz以下會衰減約3dB，其衰減斜率為-6dB/Oct。

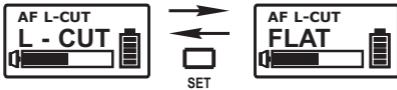


圖11

7、AF LIMIT：音頻限制之設定，如圖12

- (A) 按MODE鍵，選擇AF LIMIT畫面，畫面開始閃爍等待變換。
- (B) 按SET鍵，可設定YES或NO。
- (C) 如30秒內都沒有操作，畫面將停止閃爍。
- (D) AF LIMIT設定為YES時，接收機的最大輸出會限制在1V。

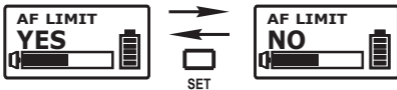


圖12

8、 ENCRYPTON：顯示加密功能，如圖13

- (A) 按MODE鍵，選擇ENCRYPTION畫面，畫面開始閃爍。
- (B) 如30秒內都沒有操作，畫面將停止閃爍。
- (C) 此功能只提供狀態顯示功能，無法在發射器上設定變更。
- (D) 加密功能必須在接收機的加密設定模式下，由ACT鍵對發射器進行設定。（參閱接收機之加密功能設定）



圖13

9、 RF POWER：發射輸出功率之選擇，如圖14

- (A) 按MODE鍵，選擇RF POWER畫面，畫面開始閃爍等待變換。
- (B) 按SET鍵一次，可設定HIGH或LOW。
- (C) 如30秒內都沒有操作，畫面將停止閃爍。
- (D) 設定HIGH時發射輸出功率約50mW，LOW時發射輸出功率約10mW，但特殊地區的規格會有所不同，以符合當地法規規定。

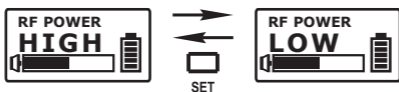


圖14

10、MUTE MODE：靜音功能之操作，如圖15

- (A) 按MODE鍵，選擇MUTE MODE畫面，畫面開始閃爍等待變換。
- (B) 按SET鍵，可設定MAN、AUTO或DIS。
- (C) 如30秒內都沒有操作，畫面將停止閃爍。



圖15

(D) MAN：一般狀態，靜音功能由靜音鍵控制，如圖16

- (1) 當按下MUTE靜音鍵，麥克風會進入靜音狀態，於靜音狀態時，聲頻訊號強度指示條 ⑯ 會顯示 AF MUTE且一直閃爍，再按一次靜音鍵可解除靜音狀態。
- (2) 關機時AF MUTE靜音狀態自動解除。

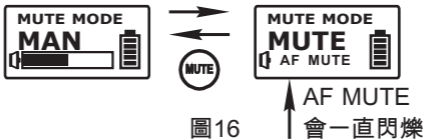


圖16

(E) AUTO：自動靜音狀態，在此狀態下其靜音鍵無作用，靜音功能由麥克風自動判定產生。

- (1) 將麥克風音頭朝下時麥克風會馬上自動進入靜音狀態，將麥克風音頭回到朝上就可馬上解除靜音狀態。
- (2) 若麥克風完全靜置4秒以上時，會自動轉為靜音狀態，當再輕碰或使用麥克風時，可馬上解除靜音狀態。

(F) DIS：MUTE靜音鍵功能消失，麥克風靜音常態解除。

五、電池電量之顯示

電量降到10%時，框會閃爍，ACT-80H須更換電池，ACT-80HC需充電，電壓過低，液晶螢幕顯示OFF... 即自動關機，如圖17。

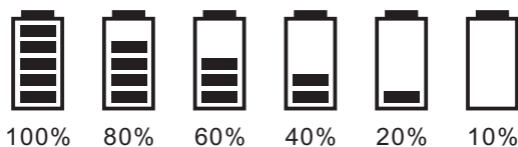


圖17

六、開關機之操作

- 1、往上或往下推電源開關，可開啟或關閉麥克風，開啟時液晶螢幕點亮。
- 2、關閉麥克風時，液晶螢幕顯示OFF...，隨即關閉顯示，如圖18。



圖18

- 3、顯示ERR，表示操作錯誤，錯誤代碼如下：
 - (A) ROM-ER→ 麥克風尚未燒錄初始資料。
 - (B) ERROR1→ RF頻率鎖定電路故障。
 - (C) NO----03→ 欲設定之頻率超出麥克風的上限值，此時頻率不會變更，麥克風仍可操作，如欲清除液晶顯示，只要將電源關閉重新開機即可。
 - (D) NO----04→ 欲設定之頻率低於麥克風的下限值，此時頻率不會變更，麥克風仍可操作，如欲清除液晶顯示，只要將電源關閉重新開機即可。

七、MUTE靜音鍵之設定，如圖19

- 1、按一下MUTE靜音鍵進入靜音狀態，當靜音狀態進行時，聲頻訊號強度指示條會顯示AF MUTE一直閃爍，此時仍可進行功能操作與進行ACT動作，其功能操作與一般模式相同。
- 2、再按一次MUTE靜音鍵則會解除靜音狀態；關機時AF MUTE靜音狀態會自動解除。
- 3、在MUTE MODE的MAN模式下，MUTE靜音鍵才有作用。

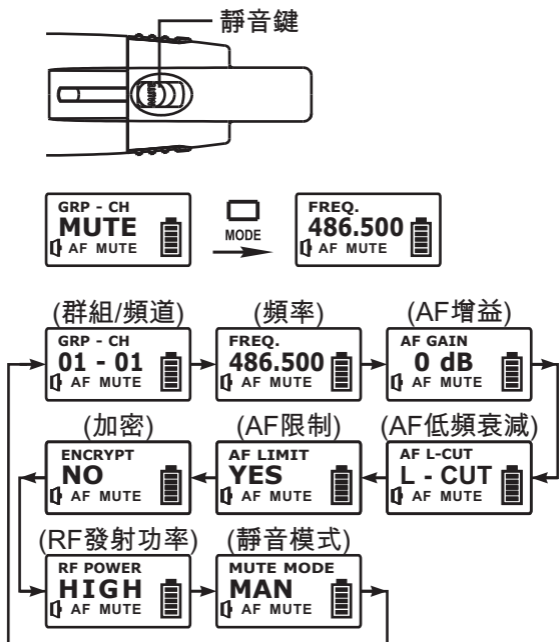


圖19

八、尾蓋可保護電源開關避免誤觸關機

- 1、當手握式無線麥克風打開時，若要防止在使用中，誤觸關閉電源導致聲音中斷，可將尾蓋卸下，反轉後再套上，如圖20，可頂住開關推扭防止誤觸關閉電源，如圖21。
- 2、注意：麥克風使用時，務必裝上尾蓋。

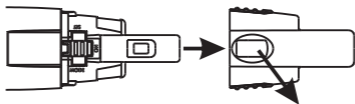


圖20：抽出尾蓋，缺口向上

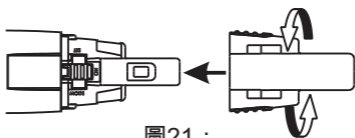


圖21：

將尾蓋反轉180度後裝上，可防止誤觸關閉電源

九、注意事項

- 1、麥克風不使用時，要注意關閉電源，避免電池消耗。長時間不使用，需將電池取出。
- 2、管尾內部隱藏發射天線，使用時應避免握在管尾，以免衰減天線的發射效率。
- 3、勿用手掌抓住麥克風網頭的方式使用，避免影響麥克風音質、指向性及產生迴授聲。
- 4、注意拿麥克風的姿勢，因為麥克風與嘴巴的距離，對靈敏度及音質會有明顯的影響。
- 5、應保持網頭的清潔，避免異物阻礙麥克風的拾音效果。

十、專用充電座（另購）

- 1、將麥克風置於充電座充電，如圖22、23，或將18500充電電池取出置於MP-80充電座充電，如圖24。
- 2、MP-8單槽充電座，如圖22。

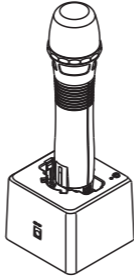


圖22：置於MP-8充電

- 3、MP-80雙槽充電座，如圖23。

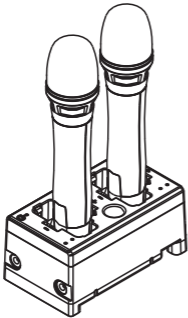


圖23：置於MP-80充電

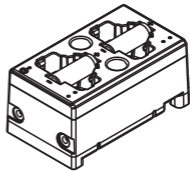


圖24：18500充電電池置於MP-80充電

低功率電波輻射性電機管理辦法

第十二條

經型式認證合格之低功率射頻電機，非經許可，公司、商號或使用者均不得擅自變更頻率、加大功率或變更原設計之特性及功能。

第十四條

低功率射頻電機之使用不得影響飛航安全及干擾合法通信；經發現有干擾現象時，應立即停用，並改善至無干擾時方得繼續使用。

前項合法通信，指依電信法規定作業之無線電通信。低功率射頻電機須忍受合法通信或工業、科學及醫療用電波輻射性電機設備之干擾。

備註

1. 各項規格若有誤差，以實際產品為依據。
2. 載波頻率範圍、輸出功率、最大偏移度等以各國電波法規為依據。

MIPRO

顧客保固卡

產品型號：

保固期限：一年

購買日期： 年 月 日

產品序號：

感謝您的惠顧！

MIPRO產品設計精良，品質嚴格，在正確使用下，保證長期維持正常功能。

保固期間如果發生組件故障，本公司或授權經銷商將依產品保固條款規定免費為您修護服務。

產品保固條款：

1. 在保固期內，因下列情況發生故障時本公司將酌收成本費用：
 - 未經本公司認可自行修理而產生的故障。
 - 因人為不慎或錯誤使用而導致的故障。
 - 受天災、地變等不可抗拒之災害而損害者。
2. 保固不包括其他附件，消耗品及輔助裝置；充電電池保固三個月。
3. 本保固卡請妥為保存，送修時請出示本卡。如有遺失，恕不補發。

修護服務處：60096嘉義市北港路814號

加蓋經銷商店章：

(沒有加蓋經銷商店章無效)

MIPRO[®]
MICROPHONE PROFESSIONALS

嘉強電子股份有限公司

總公司: 60096 嘉義市北港路814號

Tel : +886.5.238.0809

Fax : +886.5.238.0803

www.mipro.com.tw

mipro@mipro.com.tw

MN 018/05

本內容若有變更，恕不另行通知。不准翻印或轉載。



2CC539A