

MIPRO

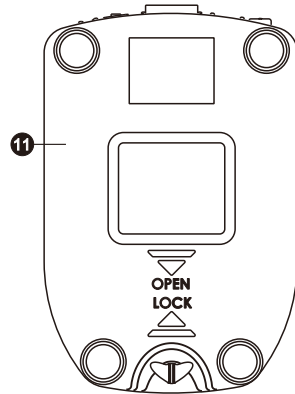
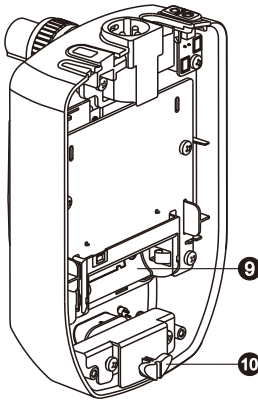
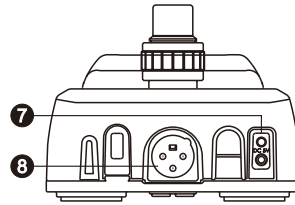
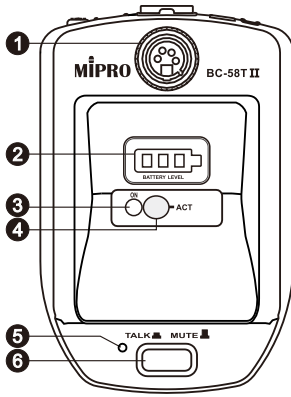
使用說明書

BC-24T II / BC-58T II

2.4 GHz / 5 GHz 鵝頸式麥克風基座發射器



各部名稱



- ❶ 鵝頸式麥克風 4-Pin XLR 輸入接頭
- ❷ 電池電量指示燈
- ❸ 電源按鍵
- ❹ ACT 感應區
- ❺ TALK 發音狀態指示燈
- ❻ TALK / MUTE 切換開關
- ❼ 充電電源插座及充電指示燈
- ❽ 平衡式 3-Pin XLR 輸出插座
- ❾ 電池座
- ❿ 底座固定鈕
- ⓫ 底座

電池裝填

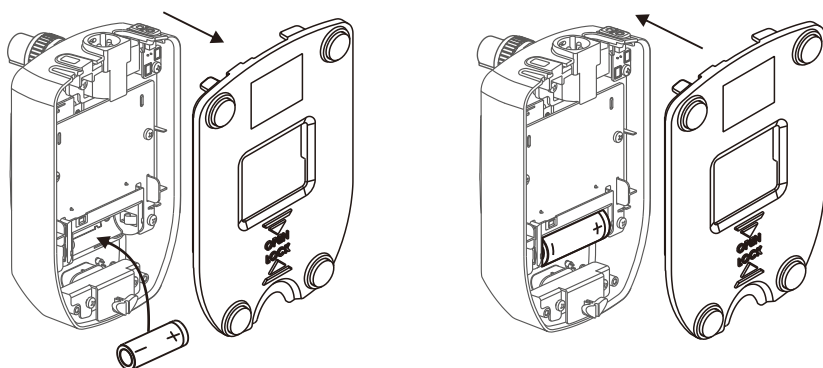
1. 拆卸底座

- 將底座固定鈕 ⑩ 旋轉 180 度至「OPEN」位置。
- 按照箭頭方向輕推，即可取下底座 ⑪。



2. 裝入電池

- 將一個 18500 鋰電池按照正確的電池極性裝入電池座 ⑨ 內。



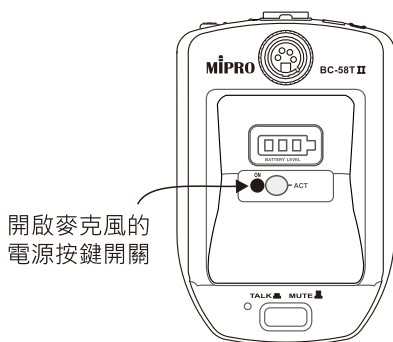
3. 固定底座

- 將底座 11 對準卡槽，向上推至固定位置。
- 旋轉底座固定鈕 10 至「LOCK」位置，以確保底座穩固。



4. 開啟電源

- 按住正面電源按鍵 3 約 2 秒，即可開啟設備並開始使用。



充電指示

1. 連接充電設備

- 將充電器插頭連接到插座，並將充電線連接至本機充電插座 ⑦。
- 注意：充電時，必須將設備電源關閉。

2. 確認充電狀態

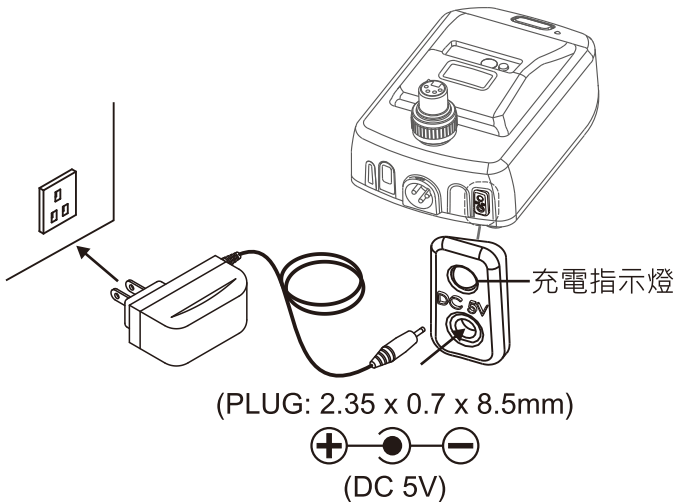
- 充電中時，充電指示燈將顯示紅色。
- 充滿電時，充電指示燈將顯示綠色。

3. 檢查充電問題

- 若充電指示燈不亮，請確認充電線和插頭是否緊密連接。
- 注意：務必使用 MIPRO 原廠專用充電器，以避免設備損壞或電池過度充電。

4. 長期不使用時的處理

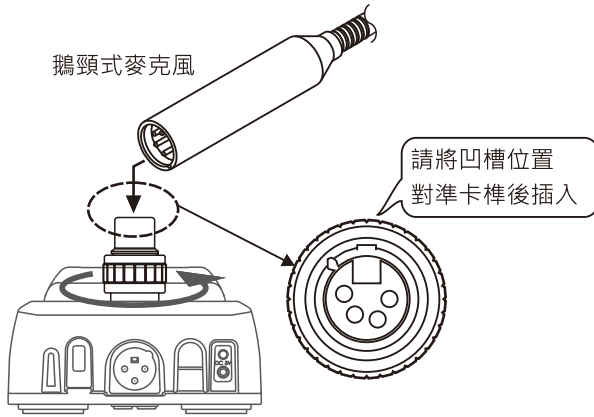
- 若長時間不使用設備，請取出電池以避免耗電，並妥善保存。



鵝頸式麥克風裝設與使用

1. 插入與固定

- **插入麥克風：**將鵝頸式麥克風對準接頭①凹槽，對準卡榫後插入。
- **檢查連接狀態：**在開機前，請確保輸入接頭已正確連接麥克風訊號源，以避免開機時產生雜訊。
- **鎖定連接：**逆時針旋轉固定座，即可穩固麥克風。若需移除，順時針旋轉固定座即可。



2. 發話方式

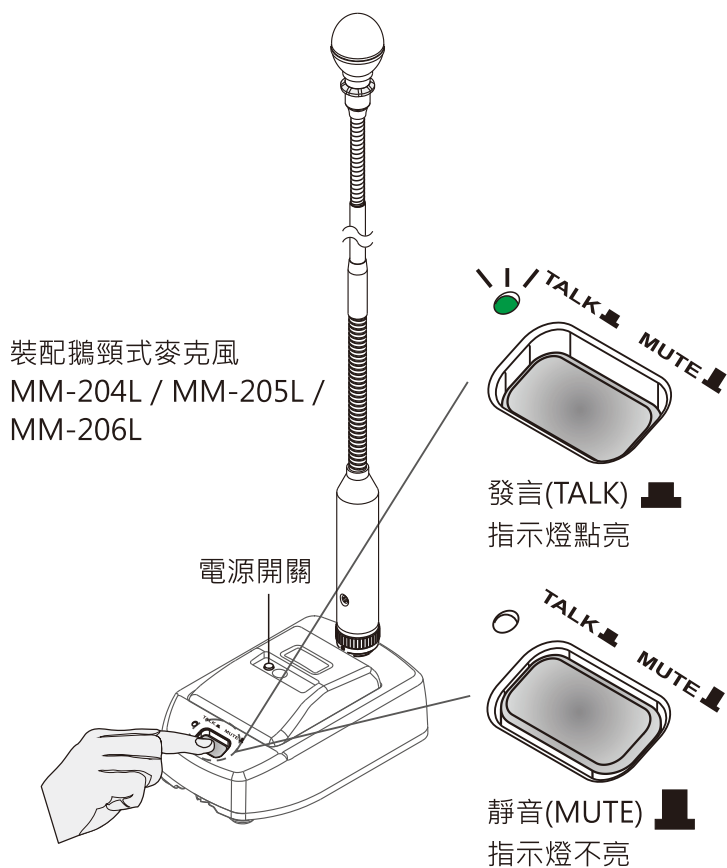
- **切換至發話：**開啟基座電源，按下TALK / MUTE 切換開關⑥，切換至「TALK」狀態，此時，TALK發音狀態指示燈⑤與麥克風上的環形指示燈亮起，即可透過鵝頸式麥克風進行發話。

3. 靜音方式

- **切換至靜音：**再次按下TALK / MUTE 切換開關⑥，切換至「MUTE」狀態，當指示燈熄滅時，表示已進入靜音模式。

4. 以無線方式使用

- **對頻操作：**將內建的發射器與相同系列及頻段的接收機進行對頻，對頻方式與手握式及佩戴式發射器相同，完成對頻後即可使用。

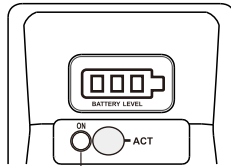


5. 以有線方式使用

- **連接音響設備**：藉由 3-Pin XLR 輸出插座 ③，使用訊號線連接到具備幻象電源的混音器等設備，即可直接使用。



面板操作



電源按鍵

1. **開關機**：長按電源按鍵 ③ 以開啟或關閉發射器，開機時電池電量指示燈 ② 點亮。
2. **電池電量顯示**：電量過低時指示燈亮紅燈，須儘快充電，電壓過低，會自動關機。



100%



75%



50%

(亮綠燈)



25%

(亮紅燈)

備註

1. 各項規格若有誤差，以實際產品為依據。
2. 載波頻率範圍、輸出功率、最大偏移度等以各國電波法規為依據。
3. 電容式音頭，嚴禁使用酒精直接噴灑清潔。
若因噴灑酒精而導致產品故障，原廠將不負責免費保固。

低功率射頻器材技術規範

1. 「取得審驗證明之低功率射頻器材，非經核准，公司、商號或使用者均不得擅自變更頻率、加大功率或變更原設計之特性及功能。低功率射頻器材之使用不得影響飛航安全及干擾合法通信；經發現有干擾現象時，應立即停用，並改善至無干擾時方得繼續使用。前述合法通信，指依電信管理法規定作業之無線電通信。低功率射頻器材須忍受合法通信或工業、科學及醫療用電波輻射性電機設備之干擾。」
2. 警語
 - 應避免影響附近雷達系統之操作。
 - 高增益指向性天線只得應用於固定式點對點系統。

產品保固卡

產品型號： _____

保固期限： 一 年

購買日期： _____ 年 _____ 月 _____ 日

產品序號： _____

感謝您的購買！

MIPRO產品設計精良、品質嚴格，在正確使用下，保證長期維持正常功能。

保固期間如果發生組件故障，本公司或授權經銷商將免費為您維護服務。

維護服務處：600079嘉義市北港路814號

MIPRO產品保固條款

1. 在保固期內，因下列情況發生故障時本公司將酌收成本費用：

- 未經本公司認可自行修理而產生的故障。
- 因人為不慎或錯誤使用而導致的故障。
- 受天災、地變等不可抗拒之災害而損害者。

2. 保固不包括其他附件、消耗品及輔助裝置，充電電池保固三個月。

本保固卡請妥善保存，送修時請出示本卡。如有遺失，恕不補發。

產品支援中心還有查詢產品教學影片、下載說明書等相關服務。

加蓋經銷商店章：

(沒有加蓋經銷商店章無效)



本設備報廢後，請將它送交公共收集站或資源回收中心。



廢電池請回收

嘉強電子股份有限公司

總公司: 600079 嘉義市西區北港路814號

Tel : +886-5-238-0809

www.mipro.com.tw

Fax : +886-5-238-0803

mipro@mipro.com.tw



本內容若有變更，恕不另行通知。不准翻印或轉載。 YM 025/04

2CC605B