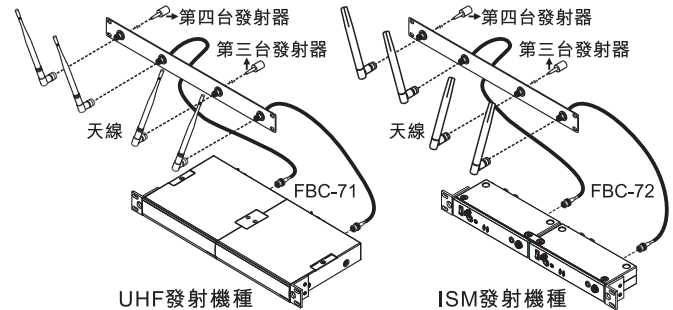
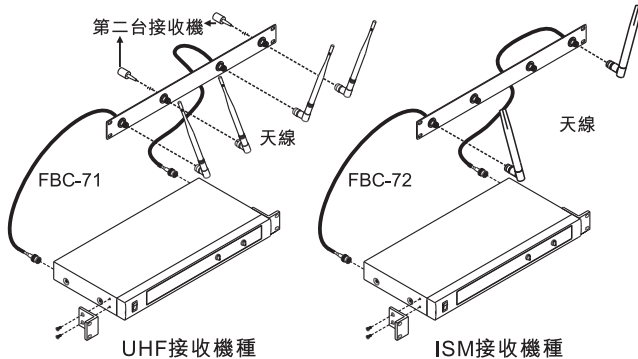
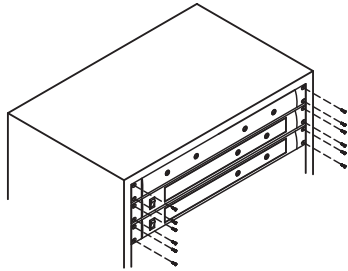


FB-70 機櫃外接天線架

使用說明

- 1、將天線直接裝設在機櫃外接天線架上，並架設在EIA標準機櫃上，以提高天線之接收效率，如圖所示。
- 2、接收機/發射器與機櫃外接天線架之連線，UHF機種使用FBC-71前置天線連接線；ISM機種使用FBC-72前置天線連接線，採用50Ω同軸線並保持愈短愈好。
- 3、機櫃外接天線架可裝配在機櫃前方或後方



顧客保固卡

〔本聯由顧客保存〕

產品型號：_____

保固期限：一年

購買日期：____年____月____日

產品序號：_____

感謝您的惠顧！

MIPRO產品設計精良，品質嚴格，在正確使用下，保證長期維持正常功能。

保固期間如果發生組件故障，本公司或授權經銷商將免費為您修護服務。

維護服務處：600079 嘉義市北港路814號



MIPRO產品保固條款

1. 在保固期內，因下列情況發生故障時本公司將酌收成本費用：

- 未經本公司認可自行修理而產生的故障。
- 因人為不慎或錯誤使用而導致的故障。
- 受天災、地變等不可抗力之災害而損害者。

2. 保固不包括其他附件，消耗品及輔助裝置；充電電池保固三個月。

3. 本保固卡請妥為保存，送修時請出示本卡。如有遺失，恕不補發。

4. 您可透過線上登入保固卡資料，保障您產品使用的售後服務權益。

<https://www.mipro.com.tw/register.html>

加蓋經銷商店章：

(沒有加蓋經銷商店章無效)

MIPRO[®]
MICROPHONE PROFESSIONALS

嘉強電子股份有限公司

總公司：600079 嘉義市西區北港路814號

Tel：+886.5.238.0809

Fax：+886.5.238.0803

www.mipro.com.tw

mipro@mipro.com.tw

YM 021/08



本內容若有變更，恕不另行通知。不准翻印或轉載。

2CC201B