

MB-80 12V鋰鐵電池盒

使用說明書

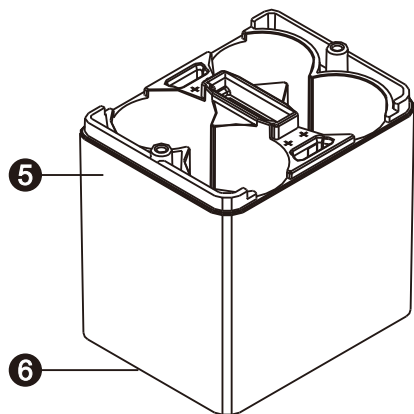
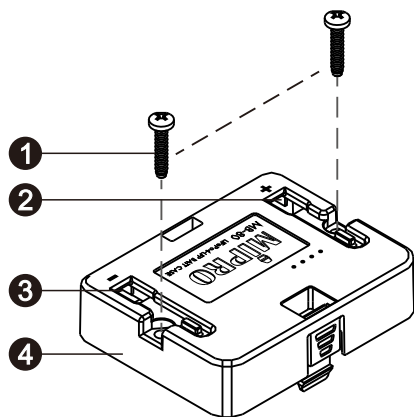


概述

鋰鐵電池(LiFePO₄ or LFP)是目前公認擁有最多循環充放電次數和最長使用壽命的電池之一。優質的鋰鐵電池平均循環壽命超過 2000 次，是鉛酸電池或一般鋰電池的 4 倍以上。其穩定的化學結構使其具備卓越的耐「過充」與「過放」特性，因此更適合較長時間存放或嚴苛環境的使用需求。

此外，由於鋰鐵電池的串聯電壓與 12V 鉛酸電池完全相容，用戶只需簡單更換電池盒內的電池，即可將原本使用鉛酸電池的 MIPRO 手提擴音器材升級為鋰鐵電池系統。這不僅延長了設備的使用壽命，還大幅減輕了重量，是一項經濟且實用的升級選擇。

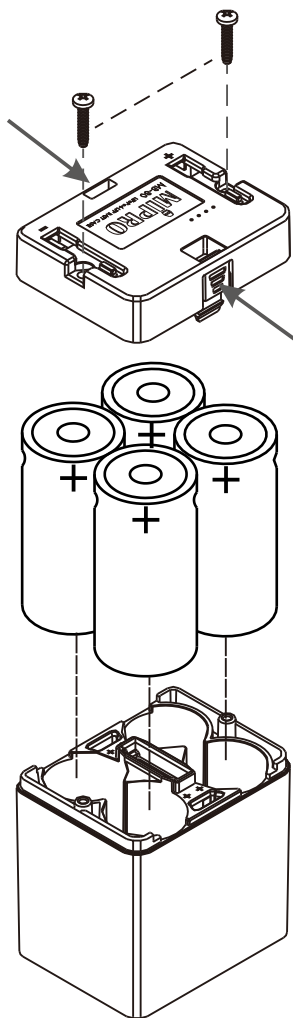
各部名稱



- ① 螺絲
- ② 正極輸出(充電)極片
- ③ 負極輸出(充電)極片
- ④ 電池盒上蓋
- ⑤ 電池盒：可裝四顆32700鋰鐵電池
- ⑥ 電池盒下蓋

電池更換

1. 將螺絲卸下，壓住兩側活動卡鉤即可取下電池盒上蓋。
2. 將4顆新的鋰鐵電池(LiFePO₄ or LFP) · 正極(+)朝上依序放入電池盒中。
3. 將電池盒上蓋蓋上，鎖緊螺絲。



電池種類與注意事項

1. 請務必正確安裝鋰鐵電池，4顆電池的正極必須朝上。
若裝填錯誤，可能會損壞電池盒。
2. 切勿混用新舊電池，否則會縮短新電池的使用壽命。
3. 安裝新電池後，請先進行充電再開始使用。
4. 若不慎造成電池盒正負極短路，可外接12V電源瞬間接觸正負極，
恢復正常電壓。
5. 不同規格、尺寸或數量的電池不可混合使用，否則會影響充電次數及使用壽命。
6. 更換電池時請同時更換所有電池，避免容量不一致影響性能。
7. 因極性裝錯導致的電池或產品故障屬於人為損壞，工廠不提供保固服務。
8. 規格如有誤差，請以實際產品為準。

產品保固卡

產品型號： _____

保固期限： 一 年

購買日期： _____ 年 _____ 月 _____ 日

產品序號： _____

感謝您的惠顧！

MIPRO產品設計精良、品質嚴格，在正確使用下，保證長期維持正常功能。

保固期間如果發生組件故障，本公司或授權經銷商將免費為您維護服務。

維護服務處：600079嘉義市北港路814號

MIPRO產品保固條款

1. 在保固期內，因下列情況發生故障時本公司將酌收成本費用：

- 未經本公司認可自行修理而產生的故障。
- 因人為不慎或錯誤使用而導致的故障。
- 受天災、地變等不可抗拒之災害而損害者。

2. 保固不包括其他附件、消耗品及輔助裝置，充電電池保固三個月。

本保固卡請妥善保存，送修時請出示本卡。如有遺失，恕不補發。

產品支援中心還有查詢產品教學影片、下載說明書等相關服務。

加蓋經銷商店章：

(沒有加蓋經銷商店章無效)



本設備報廢後，請將它送交公共收集站或資源回收中心。



廢電池請回收

嘉強電子股份有限公司

總公司: 600079 嘉義市西區北港路814號

Tel : +886-5-238-0809

www.mipro.com.tw

Fax : +886-5-238-0803

mipro@mipro.com.tw



本內容若有變更，恕不另行通知。不准翻印或轉載。 YM 024/09

2CC401C