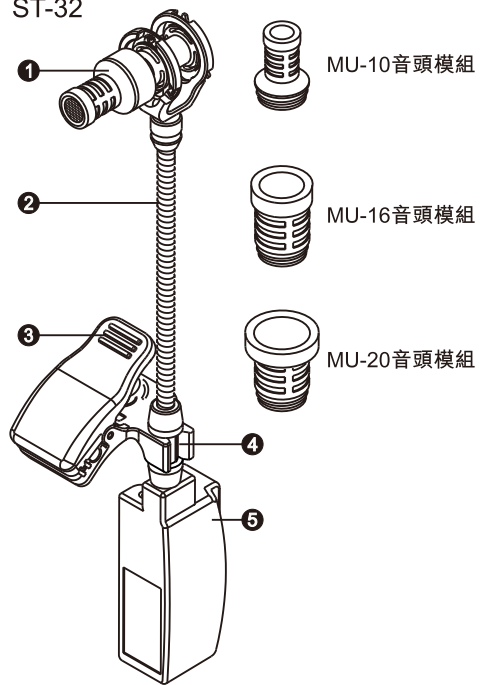


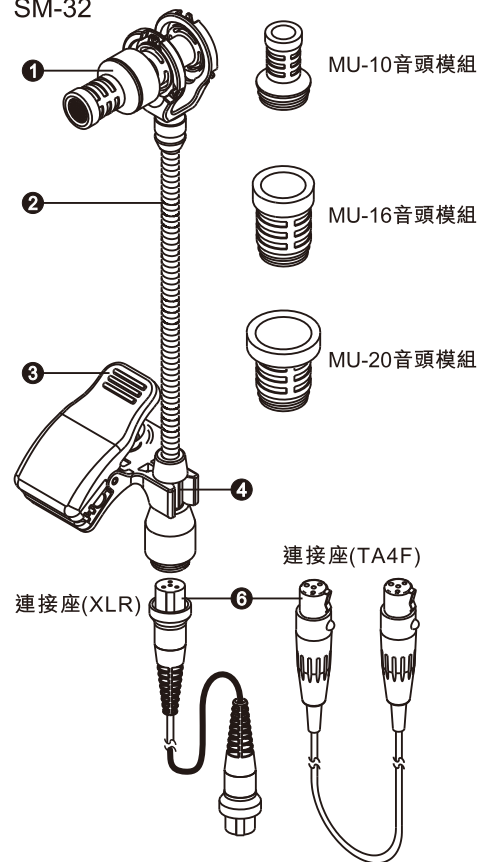
各部名稱

ST-32



各部名稱

SM-32



- 1 同心圓音頭模組：MU-10、MU-16、MU-20
- 2 軟管：可折彎任意角度，使用者可將音頭調整在最佳收音位置
- 3 SH-10S管樂器麥克風固定夾
- 4 樂器夾固定槽
- 5 薩克斯風及管樂器專用發射器模組
- 6 SC-32麥克風輸出連線：有兩種連接座XLR、TA4F。

薩克斯風及管樂器專用套件裝設方法

- ST-32鵝頸式麥克風發射器模組
 1. 將SH-10S固定夾裝配在T-32發射器模組上。
 2. 利用SH-10S固定夾將T-32發射器模組固定在薩克斯風或管樂器上，如圖。
- T-32鵝頸式麥克風發射器模組操作說明參考“T-32鵝頸式麥克風發射器模組”使用說明書

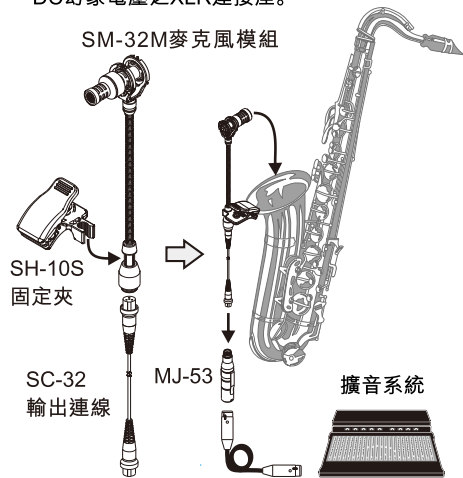


- SM-32薩克斯風及管樂器麥克風套件

1. 將SH-10S固定夾、SC-32輸出連線裝配在SM-32麥克風模組上。
2. 利用SH-10S固定夾將SM-32麥克風模組固定在薩克斯風或管樂器上，如下圖。
3. 無線方式：利用SC-32輸出連線連接到MIPRO各種無線麥克風系統的佩戴式發射器，以無線傳輸到擴音系統。



- 有線方式：利用SC-32輸出線連結MJ-53轉接器後直接插到擴音系統中可提供12V~48V DC幻象電壓之XLR連接座。



低功率電波輻射性電機管理辦法

第十二條

經型式認證合格之低功率射頻電機，非經許可，公司、商號或使用者均不得擅自變更頻率、加大功率或變更原設計之特性及功能。

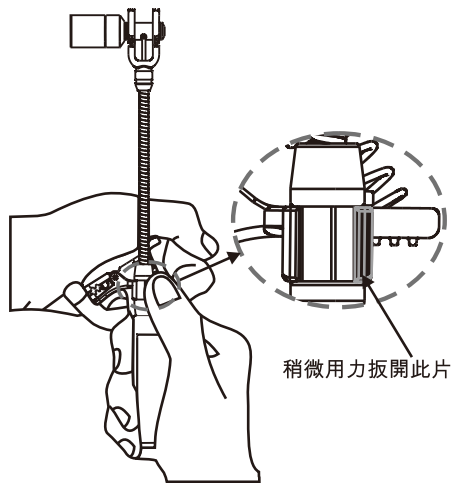
第十四條

低功率射頻電機之使用不得影響飛航安全及干擾合法通信；經發現有干擾現象時，應立即停用，並改善至無干擾時方得繼續使用。

前項合法通信，指依電信法規定作業之無線電通信。低功率射頻電機須忍受合法通信或工業、科學及醫療用電波輻射性電機設備之干擾。

如何拆卸SH-10S固定夾

- 雙手分別握緊SH-10S固定夾及ST-32發射器模組。
- 以拇指稍用力將SH-10S固定夾一側的固定卡鉤扳開，另一手握緊SH-10S固定夾同時用力往外，就可以很輕鬆的把SH-10S固定夾拆卸下來，如圖。



備註

- 各項規格若有誤差，以實際產品為依據。
- 載波頻率範圍、輸出功率、最大偏移度等以各國電波法規為依據。
- 電容式音頭，嚴禁使用酒精直接噴灑清潔。若因噴灑酒精而導致產品故障，原廠將不負責免費保固。

MIPRO 產品保固卡

產品型號：

購買日期：_____年_____月_____日

保固期限：一年

產品序號：_____

感謝您的惠顧！

MIPRO產品設計精良、品質嚴格，在正確使用下，保證長期維持正常功能。

保固期間如果發生組件故障，本公司或授權經銷商將免費為您維護服務。

維護服務處：600079 嘉義市北港路814號

MIPRO產品保固條款

- 在保固期內，因下列情況發生故障時本公司將酌收成本費用：
 - 未經本公司認可自行修理而產生的故障。
 - 因人為不慎或錯誤使用而導致的故障。
 - 受天災、地變等不可抗拒之災害而損害者。
- 保固不包括其他附件、消耗品及輔助裝置，充電電池保固三個月。

本保固卡請妥善保存，送修時請出示本卡。如有遺失，恕不補發。

您可掃描QR Code進入產品支援中心登錄保固卡，保障您產品使用的售後服務權益。產品支援中心還有查詢產品教學影片、下載說明書等相關服務。

<https://ud.mipro.com.tw/helpcenter/>

加蓋經銷商店章：

(沒有加蓋經銷商店章無效)



產品支援中心

MIPRO

ST-32 / SM-32

薩克斯風及管樂器麥克風套件

使用說明書



本設備報廢後，請將它送交公共收集站或資源回收中心。

FC

CE



廢電池請回收

嘉強電子股份有限公司

總公司：600079 嘉義市西區北港路814號

Tel : +886-5-238-0809 Fax : +886-5-238-0803

www.mipro.com.tw mipro@mipro.com.tw

本內容若有變更，恕不另行通知，不准翻印或轉載。YM 025/03



2CC442C