

# MPB-30

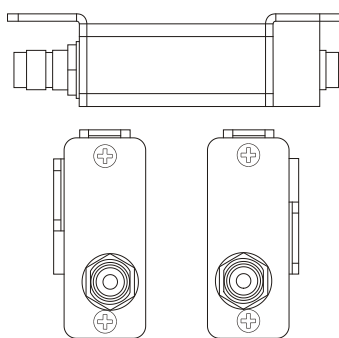
## UHF 可變增益天線強波器

### 特點

- 適用於 UHF 470 ~ 960 MHz 天線訊號放大，搭配 AD-708 天線分配器，自動偵測纜線損耗並補償傳輸損失，確保最佳訊號品質。
- 可由接收機天線座供電，或外接 DC 電源使用，支援多顆強波器串接，提升長距離傳輸效能。
- 鋁合金外殼具優異散熱與防水性能，提升穩定性與耐用性。

### 規格

頻段	UHF 470 ~ 960 MHz
增益	0 ~ 14 dB $\pm$ 1 dB (可調)
輸入接頭	TNC $\times$ 1
輸出接頭	TNC $\times$ 1
系統阻抗	50 $\Omega$
電源供應	DC 12 ~ 24 V
電源輸出	DC 8 V / 250 mA (穩壓)
尺寸	55 $\times$ 90 $\times$ 25 mm (W $\times$ H $\times$ D)
重量	約 110 g



### 嘉強電子股份有限公司

600079 嘉義市北港路 814 號 | [www.mipro.com.tw](http://www.mipro.com.tw) | [mipro@mipro.com.tw](mailto:mipro@mipro.com.tw)

Tel: +886-5-238-0809 | Fax: +886-5-238-0803

本規格表內容若有變更，恕不另行通知。AL026/01

