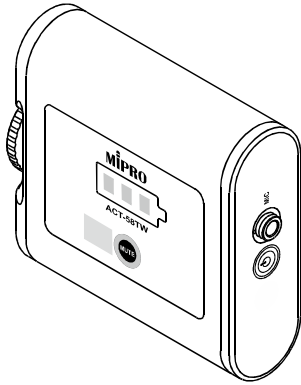


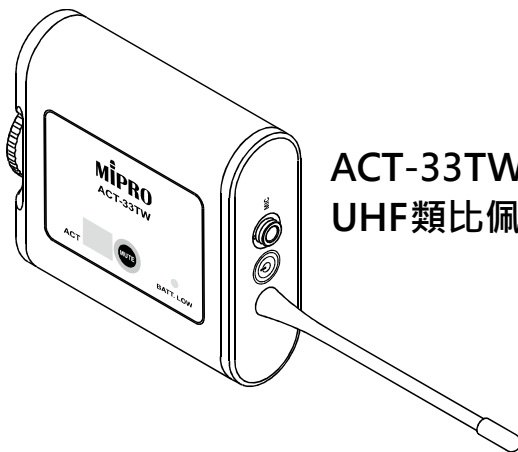
MIPRO

使用說明書



ACT-58TW

5 GHz數位佩戴式發射器

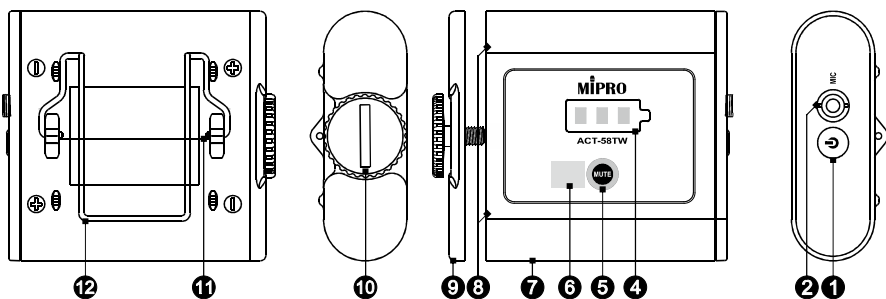


ACT-33TW

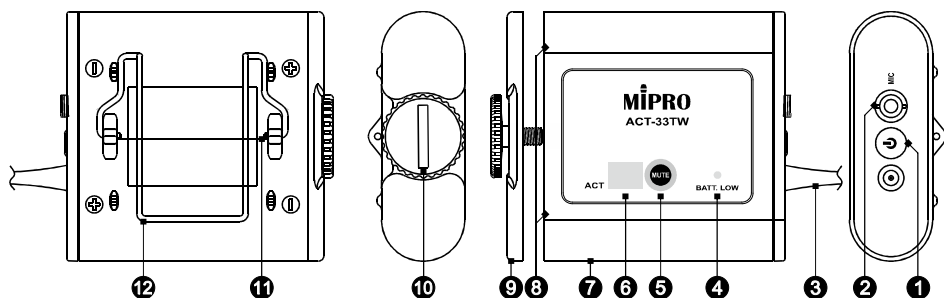
UHF類比佩戴式發射器

各部名稱

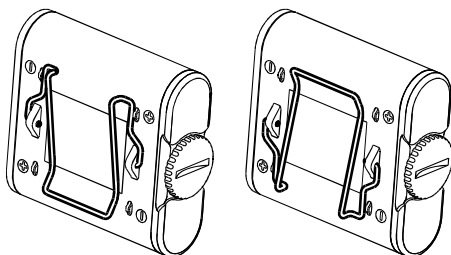
ACT-58TW



ACT-33TW



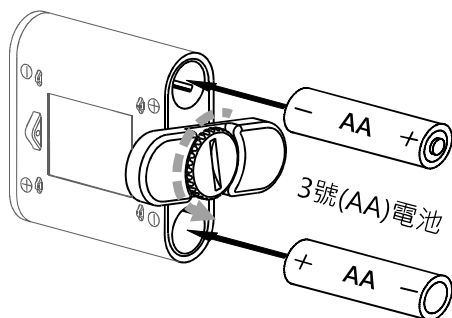
- ① 電源按鍵
- ② 麥克風輸入插座
- ③ 天線(ACT-33TW)
- ④ 電池電量視窗(ACT-58TW)
電源指示燈(ACT-33TW)
- ⑤ 靜音按鍵及指示燈
- ⑥ ACT感應區
- ⑦ 本體
- ⑧ 電池座
- ⑨ 電池蓋
- ⑩ 電池蓋迫緊旋鈕
- ⑪ 佩戴夾孔
- ⑫ 腰夾·可依需求調整佩戴方向如下圖



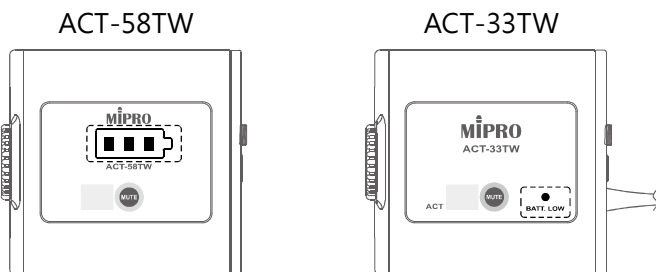
電池裝填

1. 電池裝填

- 將電池蓋上迫緊旋鈕 ⑩ 依逆時針方向轉開，並旋轉電池蓋露出電池裝填孔。
- 依標示之極性裝入兩個3號(AA)電池。



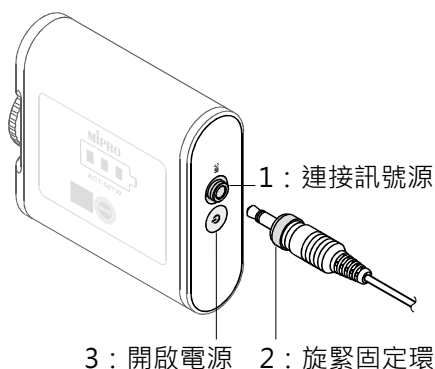
2. 裝入電池並按電源開關後，若電池電量燈不亮，可能為電池極性裝錯或沒電，需檢查更正再重裝。



3. 發射器不使用時，請關閉電源以避免持續耗電。若長時間不使用，需將電池取出以免電池漏液造成產品損壞，若因電池漏液導致產品故障，則不在保固範圍內。

操作方法

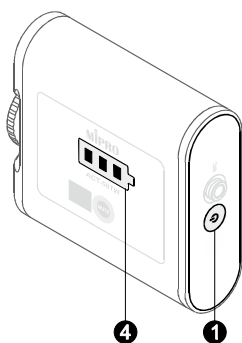
1. 開機前，先將輸入訊號源連接到麥克風輸入插座旋緊固定環，避免輸入端感應雜訊。



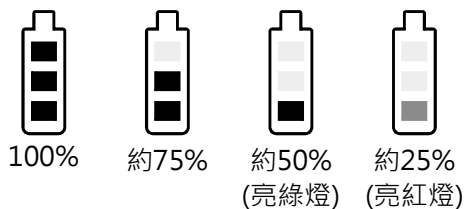
2. 開關機及燈號顯示

- ACT-58TW

- 開關機：按住電源按鍵 ❶ 即可開啟或關閉發射器，開啟時電池電量視窗 ❷ 點亮，關機時電池電量視窗熄滅。

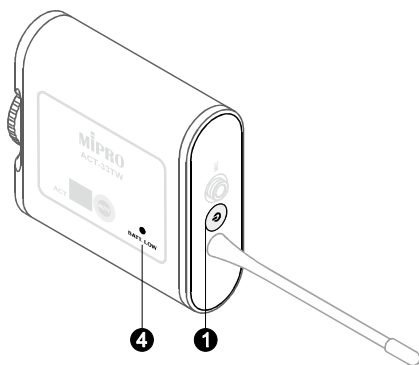


- 電池電量顯示如圖，低電量時指示燈亮紅燈，須儘快更換電池，若電壓過低，會自動關機。



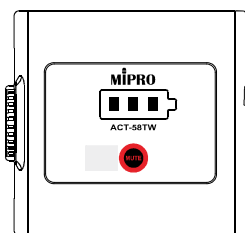
- ACT-33TW

- 開關機：按住電源按鍵 ❶ 即可開啟或關閉發射器，開啟時電源指示燈 ❷ 會亮綠燈。
- 電池指示燈 ❸：指示電池電量，正常亮綠燈，低電量時指示燈亮紅燈，須儘快更換電池，若電壓過低，會自動關機。
- 在ACT時，若指示燈 ❹ 閃爍時，表示發射器與接收機頻段不同，需檢查發射器與接收機頻段的代號貼紙是否相同。

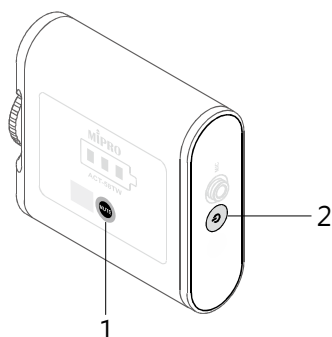


3. 靜音功能

- 靜音按鍵 (MUTE)：為循環式操作，當靜音按鍵指示燈 ⑤ 點亮時，表示啟動靜音模式，燈滅時則表示關閉靜音模式。



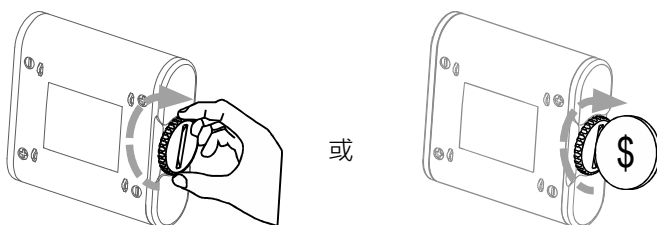
- 靜音按鍵功能解除方式：於發射器關機時，先按住靜音按鍵 ⑤，同時開啟電源按鍵 ①，即可解除靜音功能。(靜音按鍵功能於出廠設定值為可動作狀態)



4. 本產品整體設計符合基本防水規範，但使用時務必依據以下說明操作

- 需確實旋轉迫緊鈕將電池蓋與本體鎖緊：

裝填與更換電池時，務必確實鎖緊電池蓋與迫緊鈕，迫緊鈕可使用手或工具（如硬幣）將電池蓋、本體加以鎖緊，注意鎖緊後電池蓋與本體需無明顯的間隙，才能確保防水功能正常。



- 搭配原廠防水麥克風：

選用原廠之MU-57系列防水麥克風，並確認發射器輸入插座與訊號源輸入接頭確實鎖緊，避免外部液體經由輸入插座孔進到產品內部，導致本體故障失去功能。

備註

- 市售乾電池均為不耐高溫的商品，放置或使用環境溫度愈高電池漏液也更容易發生，長時間不使用時需取出電池。
- 通過IP67防塵防水等級測試，具有基本的防水功能，但在他種溶劑、液體內可能會迅速失去防水功能。
- 電容式音頭，嚴禁使用酒精直接噴灑清潔。若因噴灑酒精而導致產品故障，原廠將不負責免費保固。
- 載波頻率範圍、輸出功率、最大偏移度等以各國電波法規為依據。
- 各項規格若有誤差，以實際產品為準。

NCC警語

- 「取得審驗證明之低功率射頻器材，非經核准，公司、商號或使用者均不得擅自變更頻率、加大功率或變更原設計之特性及功能。
- 低功率射頻器材之使用不得影響飛航安全及干擾合法通信；經發現有干擾現象時，應立即停用，並改善至無干擾時方得繼續使用。
- 前述合法通信，指依電信管理法規定作業之無線電通信。低功率射頻器材須忍受合法通信或工業、科學及醫療用電波輻射性電機設備之干擾。」
- 應避免影響附近雷達系統之操作。
- 高增益指向性天線只得應用於固定式點對點系統。

產品保固卡

產品型號： _____

保固期限： 一 年

購買日期： _____ 年 _____ 月 _____ 日

產品序號： _____

感謝您的惠顧！

MIPRO產品設計精良、品質嚴格，在正確使用下，保證長期維持正常功能。

保固期間如果發生組件故障，本公司或授權經銷商將免費為您維護服務。

維護服務處：600079嘉義市北港路814號

MIPRO產品保固條款

1. 在保固期內，因下列情況發生故障時本公司將酌收成本費用：

- 未經本公司認可自行修理而產生的故障。
- 因人為不慎或錯誤使用而導致的故障。
- 受天災、地變等不可抗拒之災害而損害者。

2. 保固不包括其他附件、消耗品及輔助裝置，充電電池保固三個月。

本保固卡請妥善保存，送修時請出示本卡。如有遺失，恕不補發。

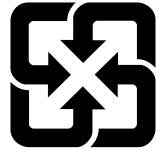
產品支援中心還有查詢產品教學影片、下載說明書等相關服務。

加蓋經銷商店章：

(沒有加蓋經銷商店章無效)



本設備報廢後，請將它送交公共收集站或資源回收中心。



廢電池請回收

嘉強電子股份有限公司

總公司: 600079 嘉義市西區北港路814號

Tel : +886-5-238-0809

Fax : +886-5-238-0803

www.mipro.com.tw

mipro@mipro.com.tw



本內容若有變更，恕不另行通知。不准翻印或轉載。 YM 026/02

2CC610D