

# MiPRO

## 使用說明書

ACT-800T UHF數位寬頻佩戴式發射器

ACT-700T UHF類比寬頻佩戴式發射器

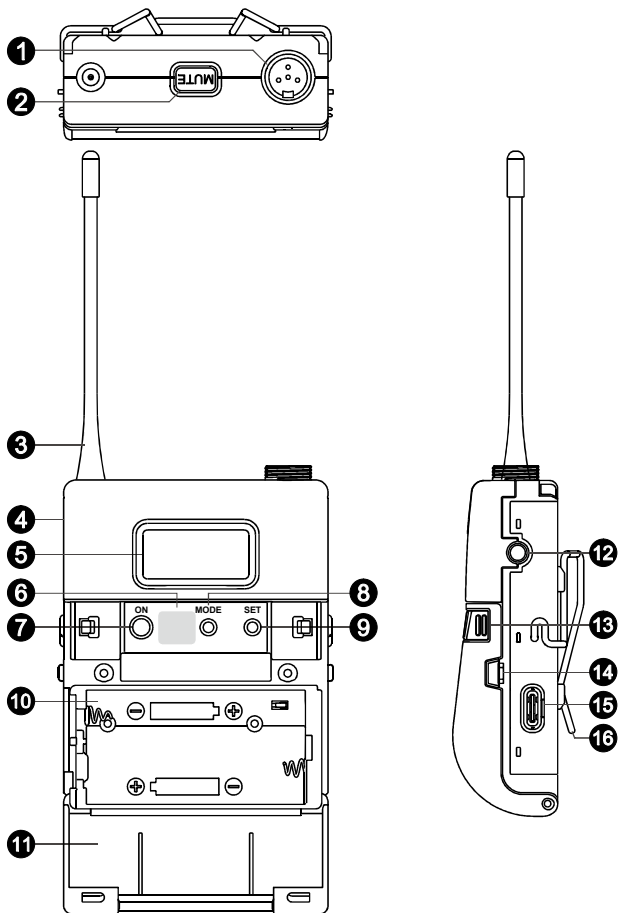
ACT-600T UHF數位佩戴式發射器

ACT-500T UHF類比佩戴式發射器

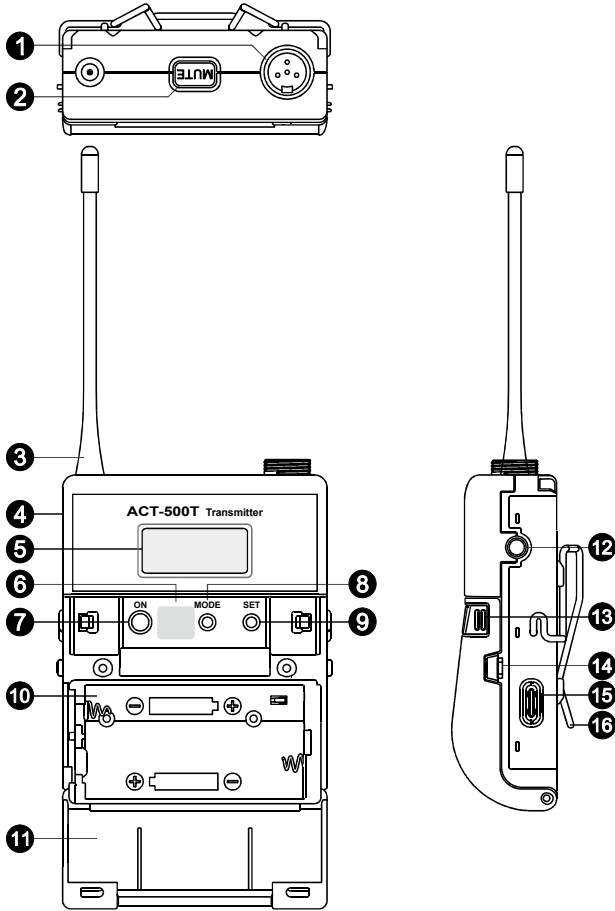


# 各部名稱

## ACT-800T / ACT-700T



# ACT-600T / ACT-500T



❶ 音頻輸入插座

❷ 靜音按鍵

❸ 發射天線

❹ 機殼

❺ 液晶螢幕

❻ ACT 感應區

❼ 電源按鍵

❽ MODE 鍵

❾ SET 鍵

❿ 電池座

⓫ 電池蓋

⓬ 靜音遙控插孔

⓭ 電池蓋卡鉤

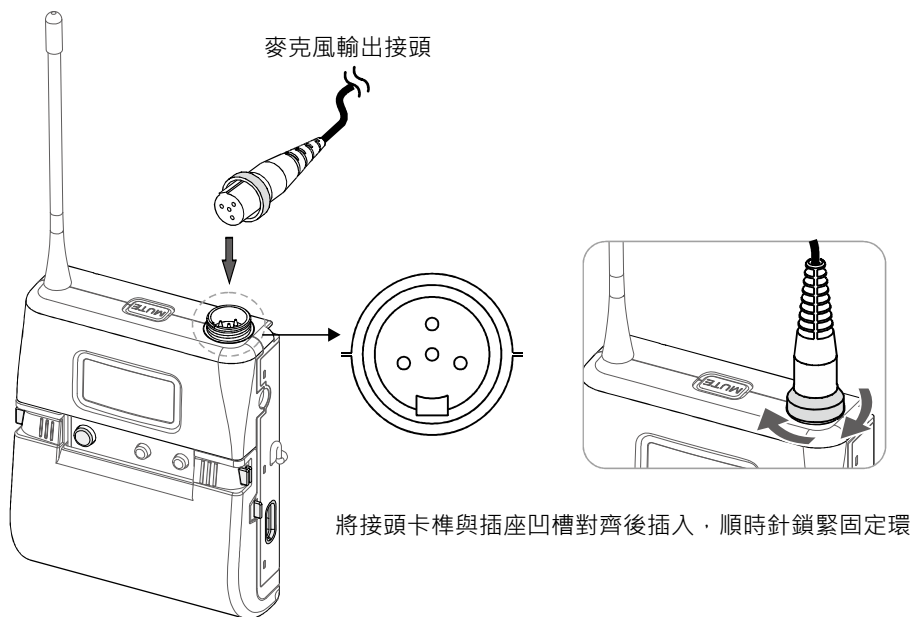
⓮ 充電電極

⓯ USB Type C 充電插座  
及充電指示燈

⓰ 佩戴夾

## 音頻輸入操作方法

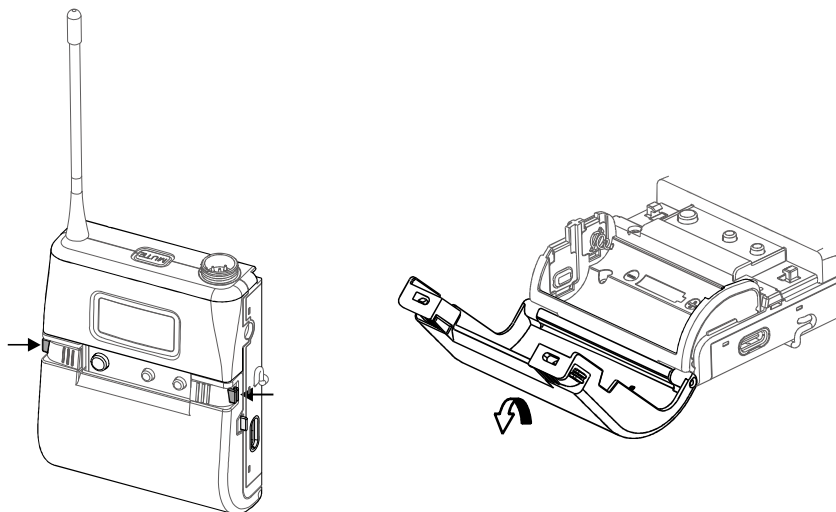
1. 開機前，請先完成訊號源的連接，避免產生雜訊。
2. 將輸出接頭上的卡榫對準輸入插座內的凹槽。
3. 將接頭插入插座，並順時針旋轉固定環，確保接頭鎖緊，如圖所示。



## 電池裝填及充電

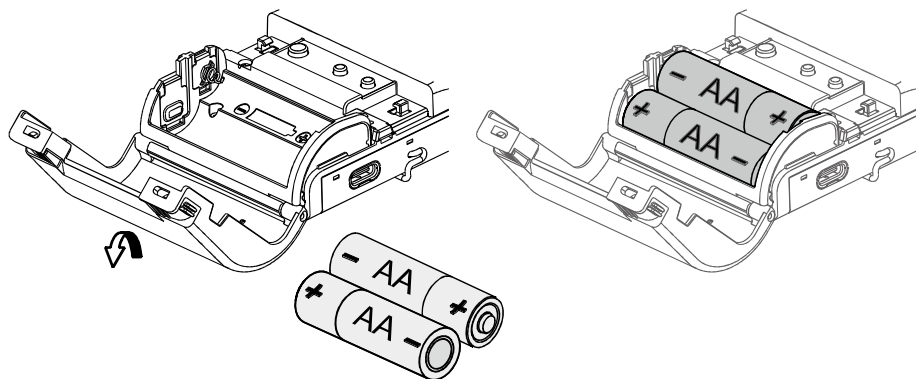
### ■ 開啟電池蓋

將電池蓋兩側卡鉤向內壓，同時把電池蓋向下掀開。



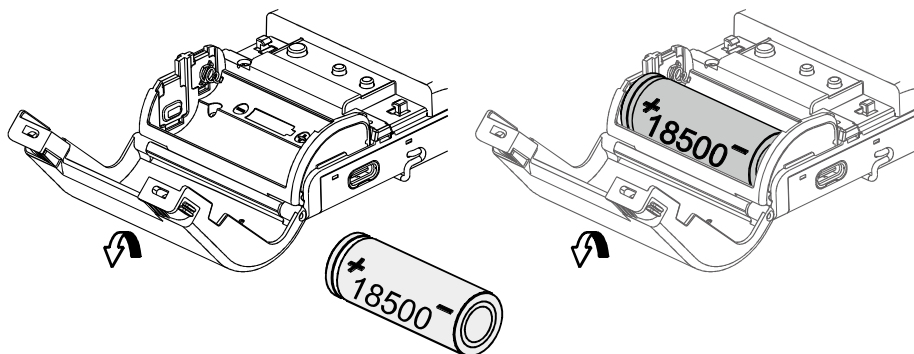
### ■ 裝填3號 (AA) 電池

將一顆電池放入下槽，正極朝左；另一顆電池放入上槽，負極朝左（依標示）。



## ■ 裝填 18500 充電式鋰電池

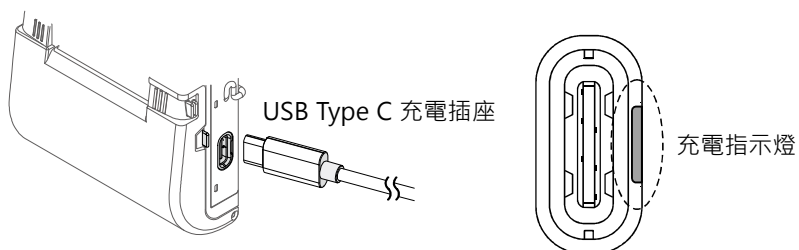
將正極朝左插入電池座下槽（依標示）。



## ■ 充電方式

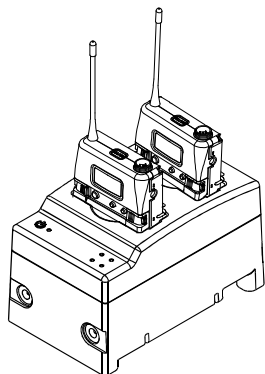
### • 使用 USB Type-C 充電線充電

1. 充電時顯示紅燈。
2. 充電完成後顯示綠燈。

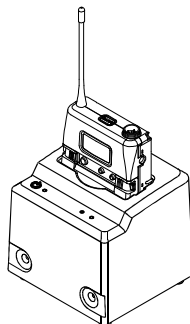


- 使用充電座（選購）充電

1. 先將充電座連接電源，確認電源指示燈亮起。
2. 發射器充電時，充電座亮紅燈；充飽電後，充電座亮綠燈。



MP-820

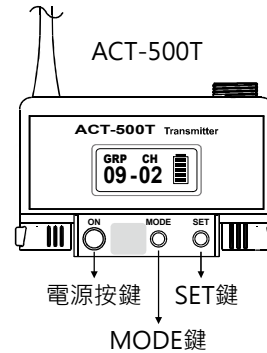
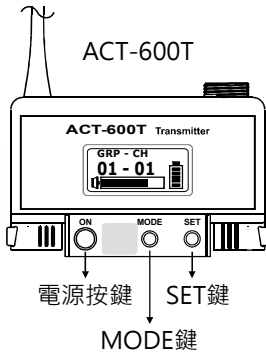
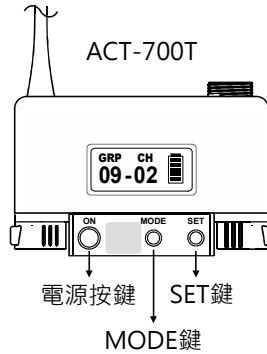
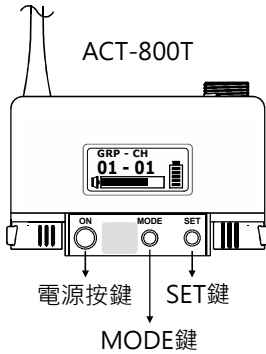


MP-800

### 注意事項

- 請關閉發射器電源後，再裝填電池或充電。
- 禁止混用不同規格的電池，例如 1.8V 的 AA 尺寸 14500 鋰電池與 AA 尺寸的一次電池，若因此造成產品故障，原廠將不予保固。
- 充電電池僅限使用 18500 鋰電池，並確認電池極性正確後方可充電。
- 充電時請勿拔出鋰電池，建議先移除充電線或充電座後再取出電池。
- 若充電燈號無法顯示，請檢查電池極性是否正確，並重新裝填。
- 若裝填電池後無法開機，請檢查電池安裝是否正確或電量是否充足，重新安裝後再試。
- 長時間不使用發射器時，請取出電池，以避免電池消耗。

## 操作方法



### ■ 開關機

- 長按電源開關可開啟或關閉發射器，開啟時液晶螢幕點亮。
- 關機時，液晶螢幕顯示「OFF...」後自動熄滅。

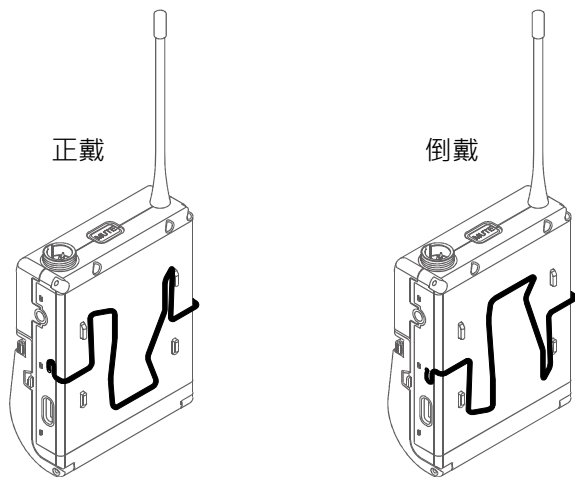
### ■ 選擇模式

按下 MODE 鍵可選擇液晶螢幕上的各項功能。

### ■ 參數設定

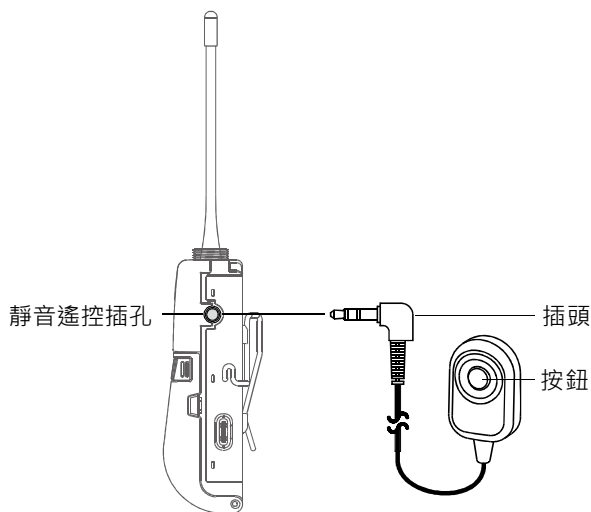
按下 SET 鍵後，液晶螢幕上可變功能參數將開始閃爍，再次按下 SET 鍵即可變更參數。

## ■ 佩戴夾



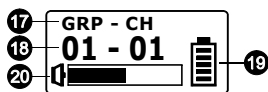
## ■ 靜音遙控功能

本機配備 3.5 mm 靜音遙控插孔，使用時，請先將 MJ-70 外接靜音連接線（選購）插頭插入靜音插孔，即可操作靜音開關控制功能。



# ACT-800T / ACT-600T 液晶螢幕設定說明

## ■ 液晶螢幕顯示



17 功能區

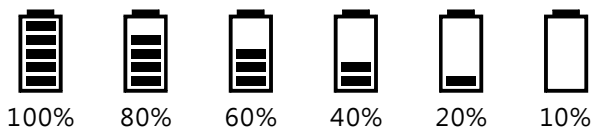
19 電池電量

18 參數區

20 聲頻訊號強度指示條

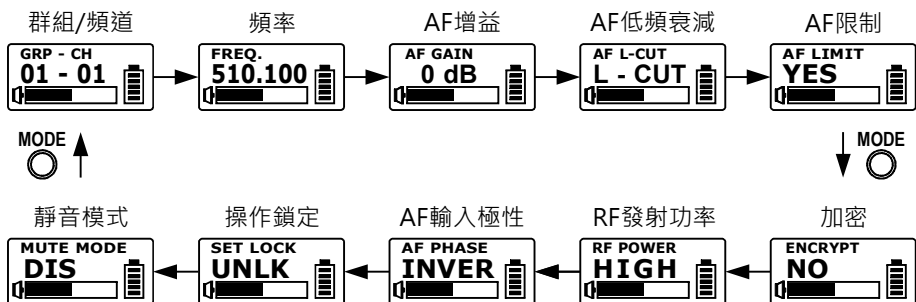
## ■ 電池電量顯示

- 液晶螢幕會顯示電池電量，分為 100%、80%、60%、40%、20% 和 10% 六個階段。



- 當電量低至 10% 時，請立即充電。若電壓過低，液晶螢幕將顯示「OFF...」，並自動關機。

## ■ 液晶螢幕功能



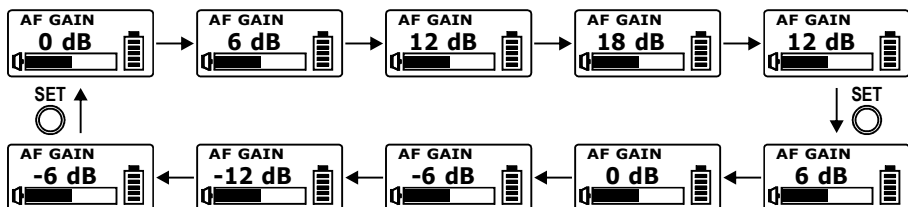
### • 群組 (GRP) - 頻道 (CH) 、頻率 (FREQ.) :

1. 本項只提供顯示訊息，不能變更設定。
2. 要變更群組 - 頻道、頻率必須由接收機更改後，再和發射器做 ACT 操作。
3. 自定義頻率的特殊群組與頻道，因非預設頻率，將以 \*-\*-\* 符號取代數字顯示。



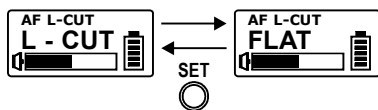
### • AF GAIN 音頻輸入增益

1. 可以在 -12dB 至 +18dB 之間以 6dB 進行調整。
2. AF GAIN 設定越高，輸入訊號的動態範圍越小，且雜訊和回授的可能性也會增加。
3. AF GAIN 預設值為 0dB 。



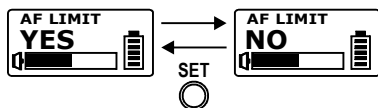
- **AF L-CUT 低頻衰減**

1. 可選擇設定為 L-CUT (Low Cut) 或 FLAT 。
2. 當 AF 設為 L-CUT 時，頻率在 100Hz 處減弱約 3dB 。



- **AF LIMIT 音頻限制**

1. 可選擇設定 YES 或 NO 。
2. AF LIMIT 設為 YES 時，接收機的最大輸出限制在 1V 。



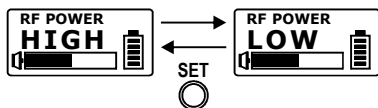
- **ENCRYPTION 加密功能**

本項目僅提供顯示功能，無法在發射器上設定。須透過接收機的加密模式設定，並按 ACT 鍵進行同步。（詳情請參閱接收機加密設定說明）



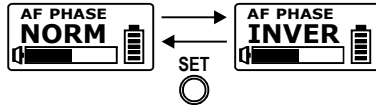
- **RF POWER 發射輸出功率**

可選擇設定為高功率 (HIGH) 或低功率 (LOW) 模式。



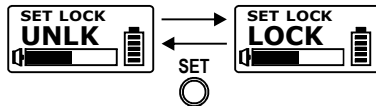
- **AF PHASE 輸入極性**

1. 可選擇設置為 NORM（正相輸入）或 INVER（反相輸入）。
2. 出廠預設為 NORM（正相輸入），如有特殊需求，可依設備相位匹配進行調整。



- **SET LOCK 鎖定功能**

1. 可設定為解鎖 (UNLK) 或鎖定 (LOCK)。
2. 鎖定 (LOCK) 模式：
  - 無法更改任何功能參數設置，包括電源開關。
  - 鎖定功能會在斷電時自動解除。
3. 靜音鍵在鎖定 (LOCK) 模式下仍可正常操作。



- **錯誤顯示 (ERR)：**出現 ERR 時表示操作錯誤，錯誤代碼如下

1. ROM-ER：未燒錄或內部資料錯誤。
2. ERROR1：RF 模組電路故障。
3. No-03：設定頻率超出頻段上限，請確認發射器與接收主機的頻段是否相同，並重新開機。
4. No-04：設定頻率低於頻段下限，請確認發射器與接收主機的頻段是否相同，並重新開機。

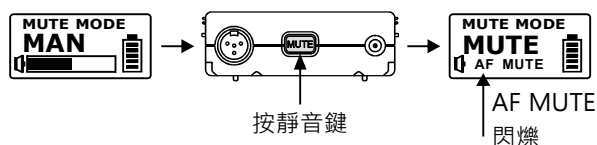
## • MUTE MODE 靜音模式

1. 可設定 MAN、HOLD 或 DIS。



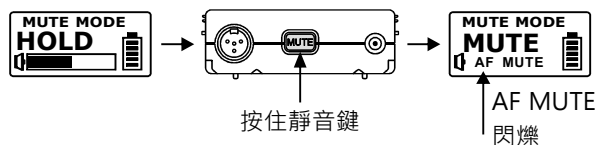
2. MAN：靜音由 MUTE 靜音鍵控制

- 按 MUTE 靜音鍵時，發射器呈靜音狀態，聲頻訊號強度指示條顯示 AF MUTE 並閃爍，再按一次靜音鍵解除靜音狀態。
- 關機時 AF MUTE 靜音自動解除。



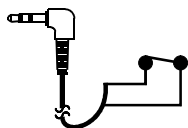
3. HOLD：

- 在 HOLD 下，按住靜音鍵時發射器靜音，放開時靜音立即解除。

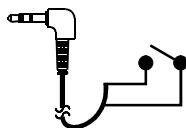


- 在 HOLD 下，使用 MJ-70 外接靜音連接線的 ON、OFF 開關可遙控發射器靜音功能。

開關 ON 時就靜音  
MUTE ON



開關 OFF 時就發聲  
MUTE OFF



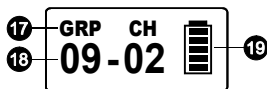
4. DIS：靜音鍵無作用。



5. 靜音時按 MODE、SET 鍵可操作各項功能。

# ACT-700T / ACT-500T 液晶螢幕設定說明

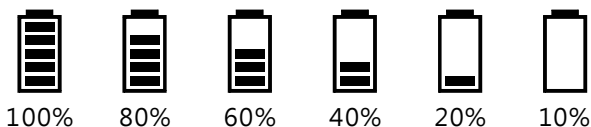
## ■ 液晶螢幕顯示



- 17 功能區
- 18 參數區
- 19 電池電量

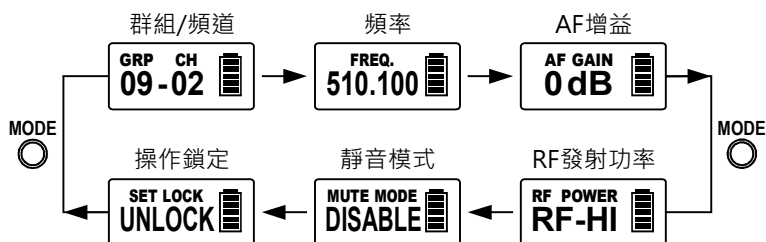
## ■ 電池電量顯示

- 液晶螢幕會顯示電池電量，分為 100%、80%、60%、40%、20% 和 10% 六個階段。



- 當電量低至 10% 時，請立即充電。若電壓過低，液晶螢幕將顯示「OFF...」，並自動關機。

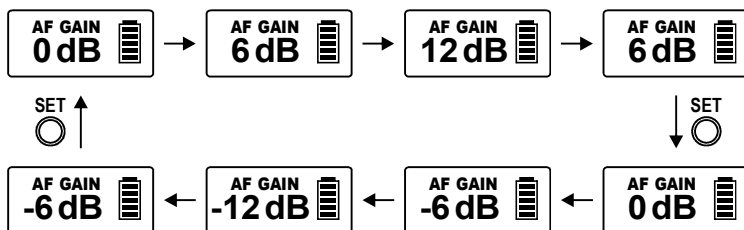
## ■ 液晶螢幕功能



- 群組 (GRP)、頻道 (CH)、頻率 (FREQ.)
  - 本項只提供顯示訊息，不能變更設定。
  - 要變更群組及頻道、頻率必須由接收機更改後，再和發射器做 ACT 操作。
  - 自定義頻率的特殊頻道，只顯示 CHANNEL 與數字。

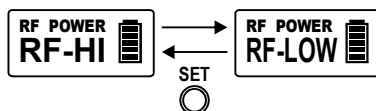
- **AF GAIN 音頻輸入增益**

1. 可以在 -12dB 至 +12dB 之間以 6dB 進行調整。
2. AF GAIN 設定越高，輸入訊號的動態範圍越小，且雜訊和回授的可能性也會增加。
3. AF GAIN 出廠預設值為 0dB。



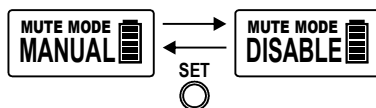
- **RF POWER 發射輸出功率**

可選擇設定為高功率 (HIGH) 或低功率 (LOW) 模式。



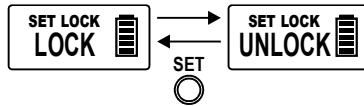
- **MUTE MODE 靜音模式**

1. 可設定 MANUAL 或 DISABLE。
2. MANUAL 時，靜音由 MUTE 靜音鍵控制。
3. DISABLE 時，靜音鍵無作用。



- **SET LOCK 鎖定功能**

1. 可設定為解鎖 (UNLOCK) 或鎖定 (LOCK) 。
2. 鎖定 (LOCK) 模式：
  - 無法更改任何功能參數設置，包括電源開關。
  - 鎖定功能會在斷電時自動解除。
3. 靜音鍵在鎖定 (LOCK) 模式下仍可正常操作。

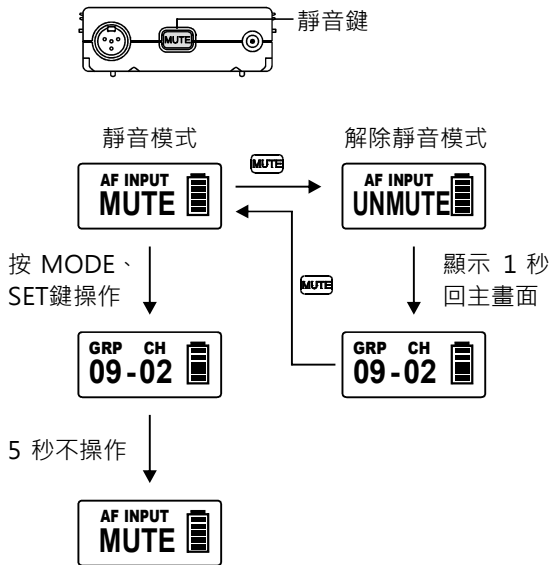


- **錯誤顯示 (ERR)：**出現 ERR 時表示操作錯誤，錯誤代碼說明如下

1. ERR no01：EEPROM 燒錄失敗或內部資料錯誤。
2. ERR no02：測試用。
3. ERR no03：設定頻率超出頻段上限，請確認發射器與接收主機的頻段是否相同，並重新開機。
4. ERR no04：設定頻率低於頻段下限，請確認發射器與接收主機的頻段是否相同，並重新開機。

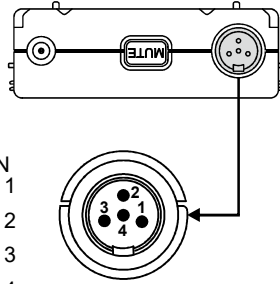
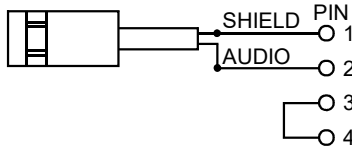
## • MUTE 靜音鍵

1. MUTE MODE 在 MANUAL 時，靜音鍵才有作用，按 MUTE 靜音鍵進入靜音模式。
2. 按 MODE、SET 鍵可操作各項功能，5 秒不操作回靜音模式。
3. 再按靜音鍵會解除靜音模式。
4. 解除靜音模式顯示 UN MUTE 1 秒後回主畫面。

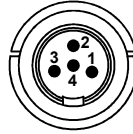
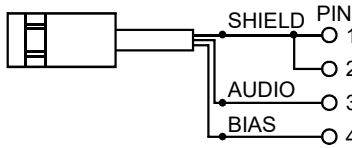


# 音頻輸入插座之接線圖

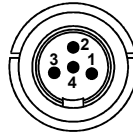
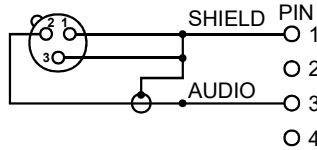
- 接2線式電容式音頭



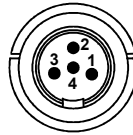
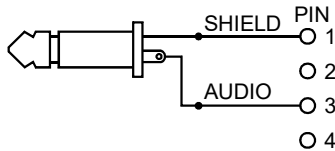
- 接3線式電容式音頭



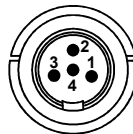
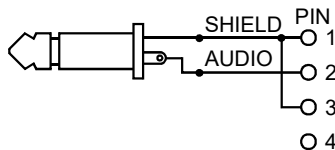
- 接動圈式麥克風



- 接電吉他



- 接 LINE IN (輸入阻抗 8K ATT 10dB)



## 高頻雜音干擾問題

高頻雜音干擾可能導致高頻持續性雜音，影響音質。因此，MIPRO 各種音頭模組均採用防止高頻雜音干擾的設計。然而，若使用其他品牌的麥克風音頭輸入，可能會引發高頻雜音干擾問題。

## 備註

- 各項規格若有誤差，以實際產品為依據。
- 載波頻率範圍、輸出功率、最大偏移度等以各國電波法規為依據。
- 搭配頭戴或領夾麥克風時，請勿直接使用酒精噴灑清潔，若因不當清潔導致產品損壞，將不提供免費保固服務。

## 低功率射頻器材技術規範

- 取得審驗證明之低功率射頻器材，非經核准，公司、商號或使用者均不得擅自變更頻率、加大功率或變更原設計之特性及功能。低功率射頻器材之使用不得影響飛航安全及干擾合法通信；經發現有干擾現象時，應立即停用，並改善至無干擾時方得繼續使用。前述合法通信，指依電信管理法規定作業之無線電通信。低功率射頻器材須忍受合法通信或工業、科學及醫療用電波輻射性電機設備之干擾。」
- 應避免影響附近雷達系統之操作。
- 高增益指向性天線只得應用於固定式點對點系統。

頻段

NCC：510 ~ 530MHz / 748 ~ 758MHz

FCC：470 ~ 608MHz

CE：470 ~ 789MHz / 823 ~ 832MHz

# 產品保固卡

產品型號： \_\_\_\_\_

保固期限： 一 年

購買日期： \_\_\_\_\_ 年 \_\_\_\_\_ 月 \_\_\_\_\_ 日

產品序號： \_\_\_\_\_

感謝您的購買！

MIPRO產品設計精良、品質嚴格，在正確使用下，保證長期維持正常功能。

保固期間如果發生組件故障，本公司或授權經銷商將免費為您維護服務。

維護服務處：600079嘉義市北港路814號

## MIPRO產品保固條款

1. 在保固期內，因下列情況發生故障時本公司將酌收成本費用：

- 未經本公司認可自行修理而產生的故障。
- 因人為不慎或錯誤使用而導致的故障。
- 受天災、地變等不可抗拒之災害而損害者。

2. 保固不包括其他附件、消耗品及輔助裝置，充電電池保固三個月。

本保固卡請妥善保存，送修時請出示本卡。如有遺失，恕不補發。

產品支援中心還有查詢產品教學影片、下載說明書等相關服務。

加蓋經銷商店章：

(沒有加蓋經銷商店章無效)



本設備報廢後，請將它送交公共收集站或資源回收中心。

FC

CE



廢電池請回收

嘉強電子股份有限公司

總公司: 600079 嘉義市西區北港路814號

Tel : +886-5-238-0809

www.mipro.com.tw

Fax : +886-5-238-0803

mipro@mipro.com.tw



本內容若有變更，恕不另行通知。不准翻印或轉載。 YM 026/03

2CC603F