

MIPRO

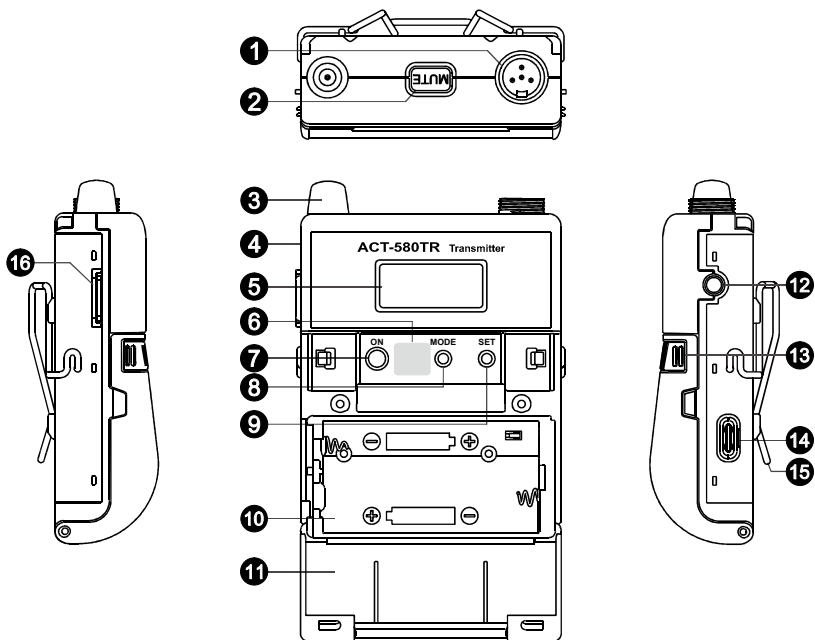
使用說明書

ACT-580TR

5 GHz數位可錄音佩戴式發射器



各部名稱



❶ 音頻輸入插座

❷ 靜音按鍵

❸ 發射天線

❹ 機殼

❺ 液晶螢幕

❻ ACT感應區

❼ 電源按鍵

❽ MODE鍵

❾ SET鍵

❿ 電池座

⓫ 電池蓋

⓬ 靜音遙控插孔

⓭ 電池蓋卡鉤

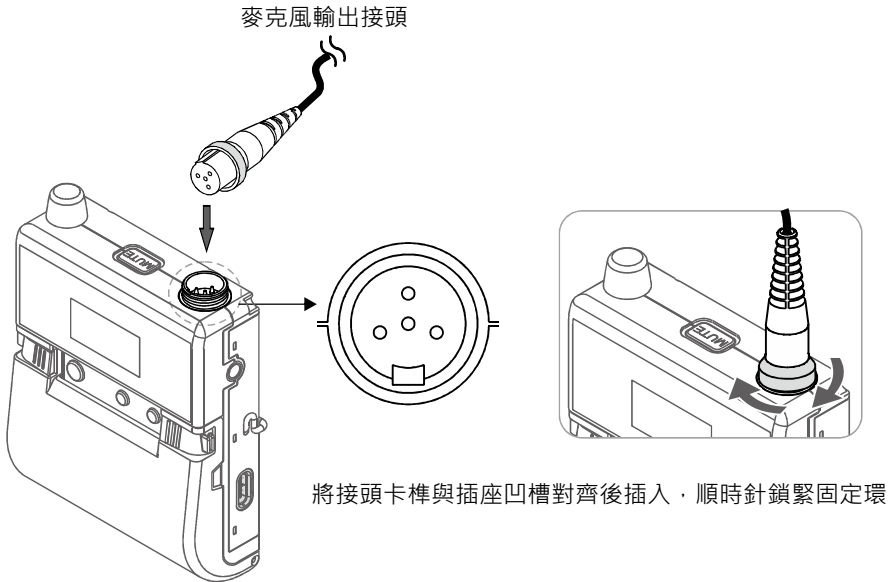
⓮ USB Type C充電插座及充電指示燈

⓯ 佩戴夾

⓰ SD記憶卡插槽

音頻輸入操作方法

1. 開機前，請先完成訊號源的連接，避免產生雜訊。
2. 將輸出接頭上的卡榫對準輸入插座內的凹槽。
3. 將接頭插入插座，並順時針旋轉固定環，確保接頭鎖緊，如圖所示。



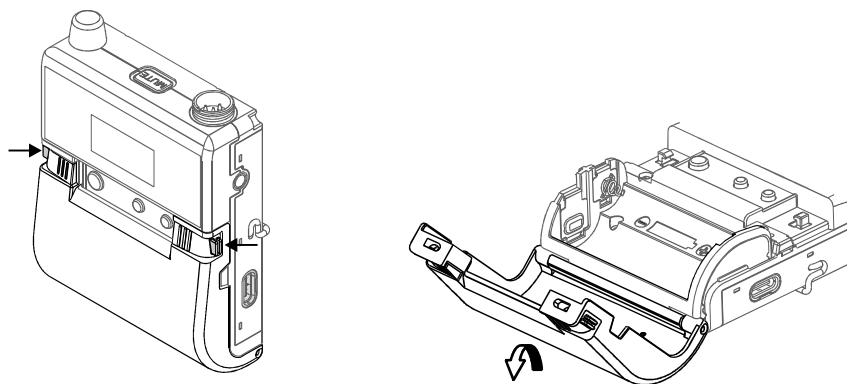
注意事項

- 請關閉發射器電源後，再裝填電池或充電。
- 禁止混用不同規格的電池，例如1.8V的AA尺寸14500鋰電池與AA尺寸的一次電池，若因此造成產品故障，原廠將不予保固。
- 充電電池僅限使用18500鋰電池，並確認電池極性正確後方可充電。
- 充電時請勿拔出鋰電池，建議先移除充電線或充電座後再取出電池。
- 若充電燈號無法顯示，請檢查電池極性是否正確，並重新裝填。
- 若裝填電池後無法開機，請檢查電池安裝是否正確或電量是否充足，重新安裝後再試。
- 長時間不使用發射器時，請取出電池，以避免電池消耗。

電池裝填及充電

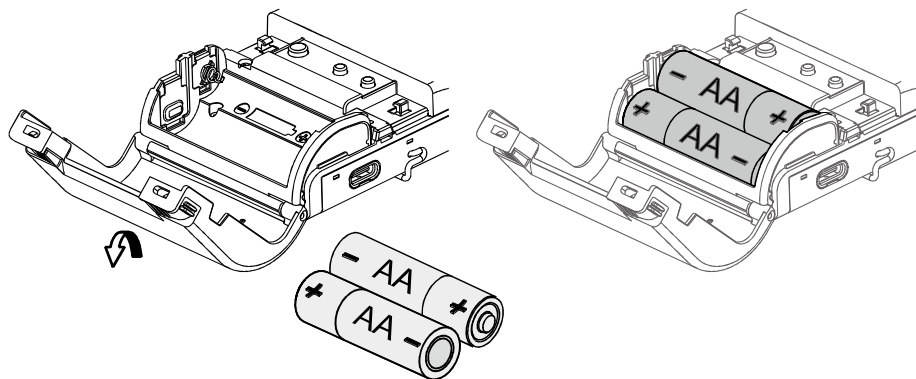
■ 開啟電池蓋

將電池蓋兩側卡鉤向內壓，同時把電池蓋向下掀開。



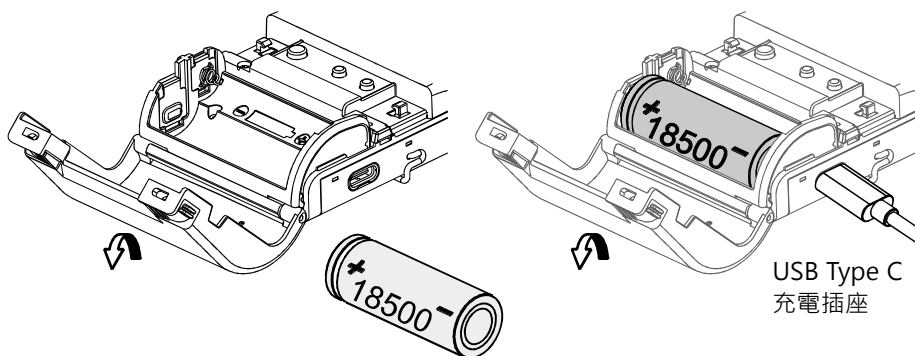
■ 裝填3號 (AA) 電池

將一顆電池放入下槽，正極朝左；另一顆電池放入上槽，負極朝左（依標示）。



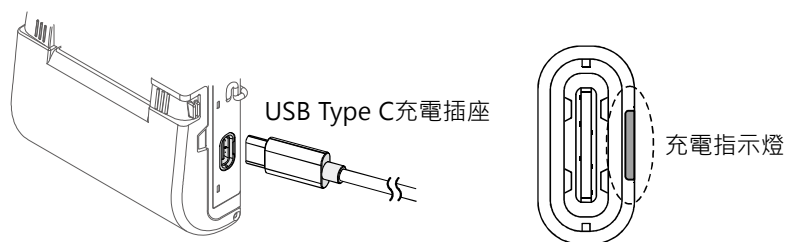
■ 裝填18500充電式鋰電池

將正極朝左插入電池座下槽（依標示）。

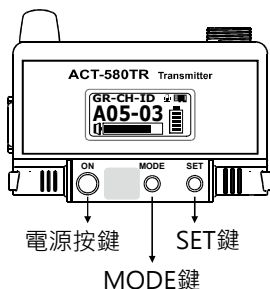


■ USB Type-C充電

- 插入USB Type-C充電線。
- 充電時顯示紅燈。
- 充電完成後顯示綠燈。



操作方法



■ 開關機

- 長按電源開關可開啟或關閉發射器，開啟時液晶螢幕點亮。
- 關機時，液晶螢幕顯示「OFF...」後自動熄滅。

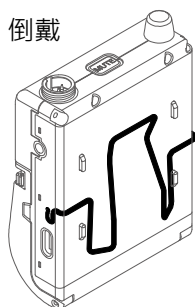
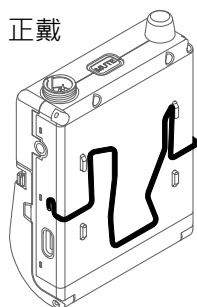
■ 選擇模式

按下 MODE 鍵可選擇液晶螢幕上的各項功能。

■ 參數設定

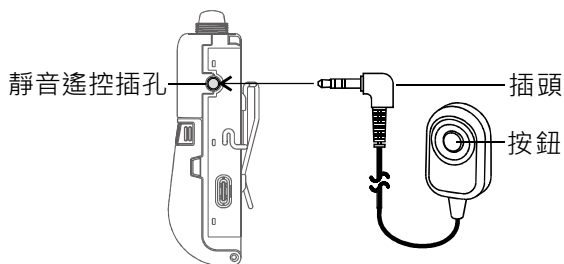
按下 SET 鍵後，液晶螢幕上可變功能參數將開始閃爍，再次按下 SET 鍵即可變更參數。

■ 佩戴夾



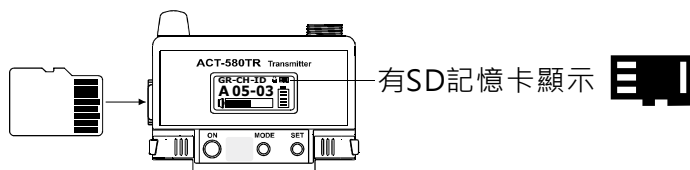
■ 靜音遙控功能

本機配備 3.5 mm 靜音遙控插孔，使用時，請先將 MJ-70 外接靜音連接線（選購）插頭插入靜音插孔，即可操作靜音開關控制功能。



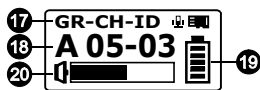
■ SD記憶卡的使用

- **記憶卡選購：**請使用支援高速讀寫的 Micro SDHC 記憶卡（FAT32 格式），並確保剩餘容量至少 250MB。若容量不足，系統可能自動停止錄音；若無可用容量，請格式化後再使用。
- 開機前，將記憶卡標籤面朝下推入插槽至固定。
- 關機後，再次按壓記憶卡，記憶卡會彈出，取出即可。
- **錄音格式：**.wav，單聲道 24-bit/144kbps。



液晶螢幕設定

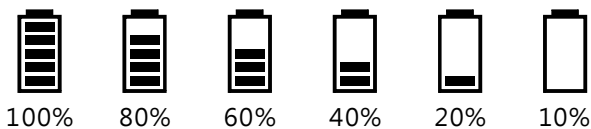
液晶螢幕顯示



- 17 功能區
- 18 參數區
- 19 電池電量
- 20 聲頻訊號強度指示條

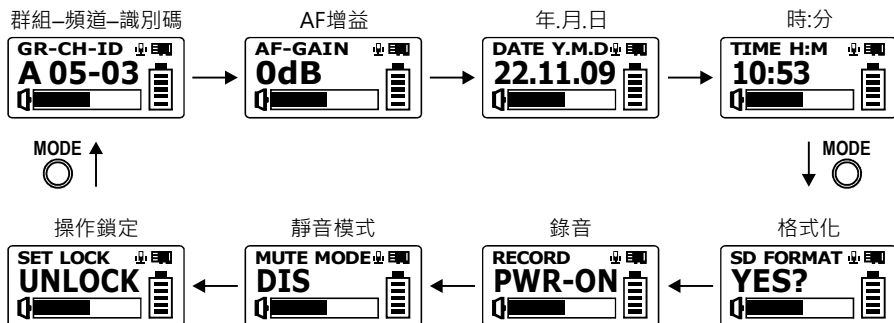
電池電量顯示

- 液晶螢幕會顯示電池電量，分為 100%、80%、60%、40%、20% 和 10% 六個階段。



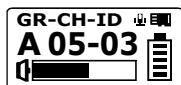
- 當電量低至 10% 時，請立即充電。若電壓過低，液晶螢幕將顯示「OFF...」，並自動關機。

液晶螢幕功能



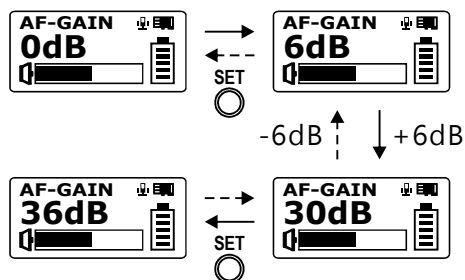
- 主畫面

群組-頻道-識別碼



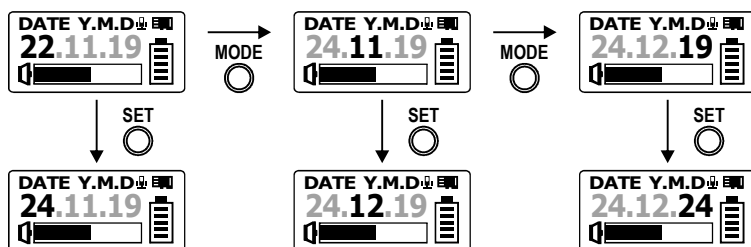
1. 僅提供顯示訊息，無法更改設定。
2. 如須變更群組、頻道及識別碼，必須在接收機上更改後，再與發射器進行ACT對頻。
3. 螢幕顯示訊息：GR有 "A"、"B1"、"B2"，CH有 "01" 至 "12"，ID有 "01" 至 "64" 及特殊ID "P"。

- 音頻輸入增益調整



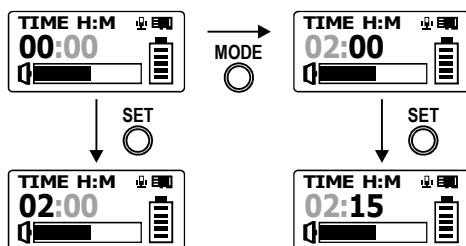
1. AF GAIN 可在 0dB 至 36dB 之間以 6dB 進行調整。搭配一般麥克風收音並希望錄音後直接播放時，建議設置為 18 ~ 24dB。
2. 避免將 AF GAIN 設置過高，以免信號輸入過大導致失真。同時，系統底噪會明顯增強；在有擴音設備的環境中，可能引發聲音系統回授現象。
3. 搭配其他音源設備時，請將 AF GAIN 設置為 0dB。
4. AF GAIN 出廠預設值為 0dB。

• 日期設定



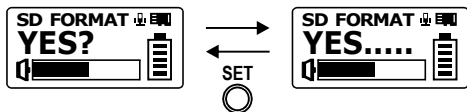
1. 按下 SET 鍵，年份閃爍，按 SET 鍵調整數值（21 ~ 99），長按快速跳號。
2. 按 MODE 鍵切換到月份或日期，閃爍後按 SET 鍵調整，長按快速循環。
3. 設定完成後，按 MODE 鍵保存並返回主畫面。

• 時間設定



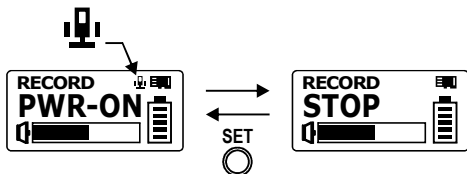
1. 按下 SET 鍵，小時閃爍，按 SET 鍵調整數值（24 小時制），長按快速循環。
2. 按 MODE 鍵切換到分鐘，閃爍後按 SET 鍵調整，長按快速循環。
3. 設定完成後，按 MODE 鍵保存並返回主畫面。

- 記憶卡格式化設定



1. 按下 SET 鍵，螢幕顯示 "YES?" 並閃爍，提示是否進行格式化。
2. 再次按下 SET 鍵確認操作，螢幕顯示 "YES..."，表示正在格式化中。
3. 格式化完成後，螢幕將返回待機畫面。

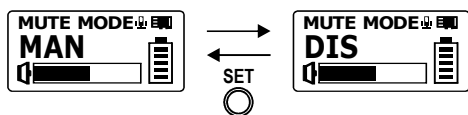
- 錄音功能設定



1. 螢幕顯示 "PWR-ON"，表示錄音功能已開啟。
2. 按下 SET 鍵，"PWR-ON" 開始閃爍；再次按下 SET 鍵，螢幕顯示 "STOP"，表示錄音功能已關閉，並返回主畫面。
3. 出廠預設錄音功能為開啟狀態。
4. 當發射器開機並偵測到 SD 卡時，設備將自動開始錄音。

• 靜音功能設定

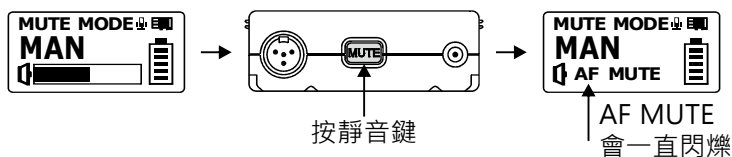
1. 可設定為手動 (MAN) 或關閉 (DIS) 兩種模式。



2. 按下 SET 鍵切換至 DIS 模式，表示關閉靜音鍵功能，此時靜音鍵無作用。

3. 出廠預設為手動 (MAN) 模式：

- 按下靜音鍵進入靜音狀態，螢幕顯示 AF MUTE 並閃爍。
- 再次按下靜音鍵解除靜音。
- 關機時靜音功能自動解除。
- 錄音功能不受靜音鍵影響。



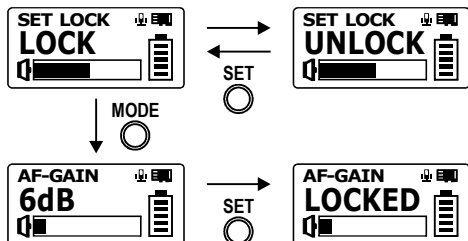
• 鎖定功能設定

1. 可設定為解鎖 (UNLOCK) 或鎖定 (LOCK)。

2. 鎖定 (LOCK) 模式：

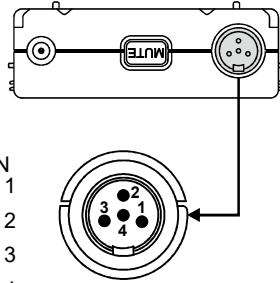
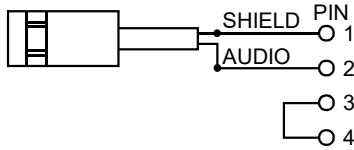
- 無法更改任何功能參數設置，包括電源開關。
- 鎖定功能會在斷電時自動解除。

3. 靜音鍵在鎖定 (LOCK) 模式下仍可正常操作。

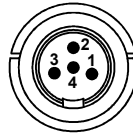
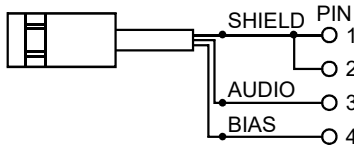


音頻輸入插座之接線圖

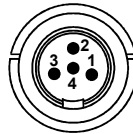
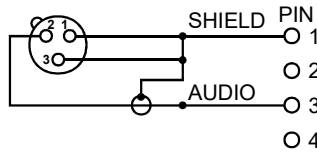
1. 接2線式電容式音頭



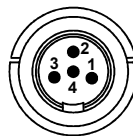
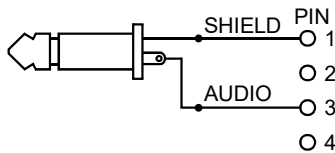
2. 接3線式電容式音頭



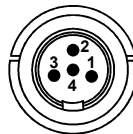
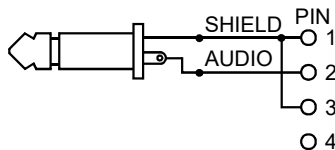
3. 接動圈式麥克風



4. 接電吉他



5. 接 LINE IN (輸入阻抗 8K ATT 10dB)



高頻雜音干擾問題

高頻雜音干擾可能導致高頻持續性雜音，影響音質。因此，MIPRO 各種音頭模組均採用防止高頻雜音干擾的設計。然而，若使用其他品牌的麥克風音頭輸入，可能會引發高頻雜音干擾問題。

備註

- 各項規格若有誤差，以實際產品為依據。
- 載波頻率範圍、輸出功率、最大偏移度等以各國電波法規為依據。
- 搭配頭戴或領夾麥克風時，請勿直接使用酒精噴灑清潔，若因不當清潔導致產品損壞，將不提供免費保固服務。

低功率射頻器材技術規範

- 取得審驗證明之低功率射頻器材，非經核准，公司、商號或使用者均不得擅自變更頻率、加大功率或變更原設計之特性及功能。低功率射頻器材之使用不得影響飛航安全及干擾合法通信；經發現有干擾現象時，應立即停用，並改善至無干擾時方得繼續使用。前述合法通信，指依電信管理法規定作業之無線電通信。低功率射頻器材須忍受合法通信或工業、科學及醫療用電波輻射性電機設備之干擾。」
- 應避免影響附近雷達系統之操作。
- 高增益指向性天線只得應用於固定式點對點系統。

產品保固卡

產品型號： _____

保固期限： 一 年

購買日期： _____ 年 _____ 月 _____ 日

產品序號： _____

感謝您的購買！

MIPRO產品設計精良、品質嚴格，在正確使用下，保證長期維持正常功能。

保固期間如果發生組件故障，本公司或授權經銷商將免費為您維護服務。

維護服務處：600079嘉義市北港路814號

MIPRO產品保固條款

1. 在保固期內，因下列情況發生故障時本公司將酌收成本費用：

- 未經本公司認可自行修理而產生的故障。
- 因人為不慎或錯誤使用而導致的故障。
- 受天災、地變等不可抗拒之災害而損害者。

2. 保固不包括其他附件、消耗品及輔助裝置，充電電池保固三個月。

本保固卡請妥善保存，送修時請出示本卡。如有遺失，恕不補發。

產品支援中心還有查詢產品教學影片、下載說明書等相關服務。

加蓋經銷商店章：

(沒有加蓋經銷商店章無效)



本設備報廢後，請將它送交公共收集站或資源回收中心。

FC

CE



廢電池請回收

嘉強電子股份有限公司

總公司: 600079 嘉義市西區北港路814號

Tel : +886-5-238-0809

Fax : +886-5-238-0803

www.mipro.com.tw

mipro@mipro.com.tw



本內容若有變更，恕不另行通知。不准翻印或轉載。 YM 026/03

2CC603F